

ZASILANIE 3x500 V, 50Hz

WPUST KABLOWY
LISTWA ZASILAJĄCA 10mm²

Q: ROZŁĄCZNIK IZOLACYJNY

V: WSKAŹNIK NEONOWY 500V
F2: ZABEZPIECZENIE TRANSFORMATORA
POMOCNICZEGO STR. PIERWOTNA
T1: TRANSFORMATOR POMOCNICZY 500/24 V AC
F2.2: ZABEZPIECZENIE TRANSFORMATORA
POMOCNICZEGO STR. WTÓRNA
F: ZABEZPIECZENIE TRANSFORMATORA MOCY
STR. PIERWOTNA

T: TRANSFORMATOR MOCY 500/231 V AC
F3: PRZEKAŹNIK CENTRALNO-BLOKUJĄCY
1S: PRZYCISK PRÓBY CZŁONU CENTRALNEGO
1R: REZYSTOR PRÓBY CZŁONU CENTRALNEGO

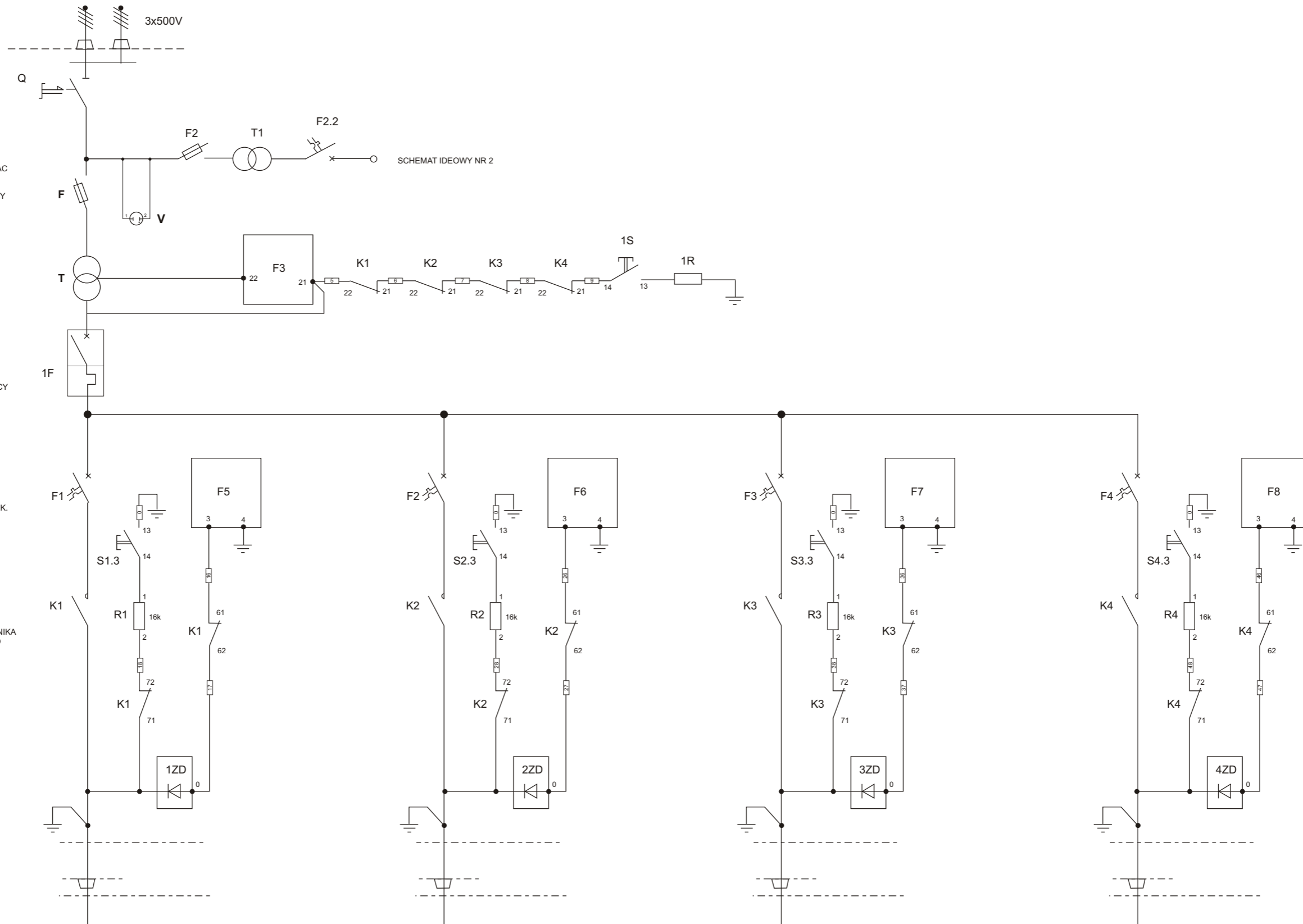
1F: ZABEZPIECZENIE TRANSFORMATORA MOCY
STR. WTÓRNA
WYŁĄCZNIK SILNIKOWY

F1, F2, F3, F4: ZABEZPIECZENIA ODPLYWÓW
F5, F6, F7, F8: ZABEZPIECZENIA UPŁYWOWE
BLOKUJĄCE
S1.3, S2.3, S3.3, S4.3: PRZYCISKI PRÓBY PRZEK.
UPŁYWOWEGO BLOK.

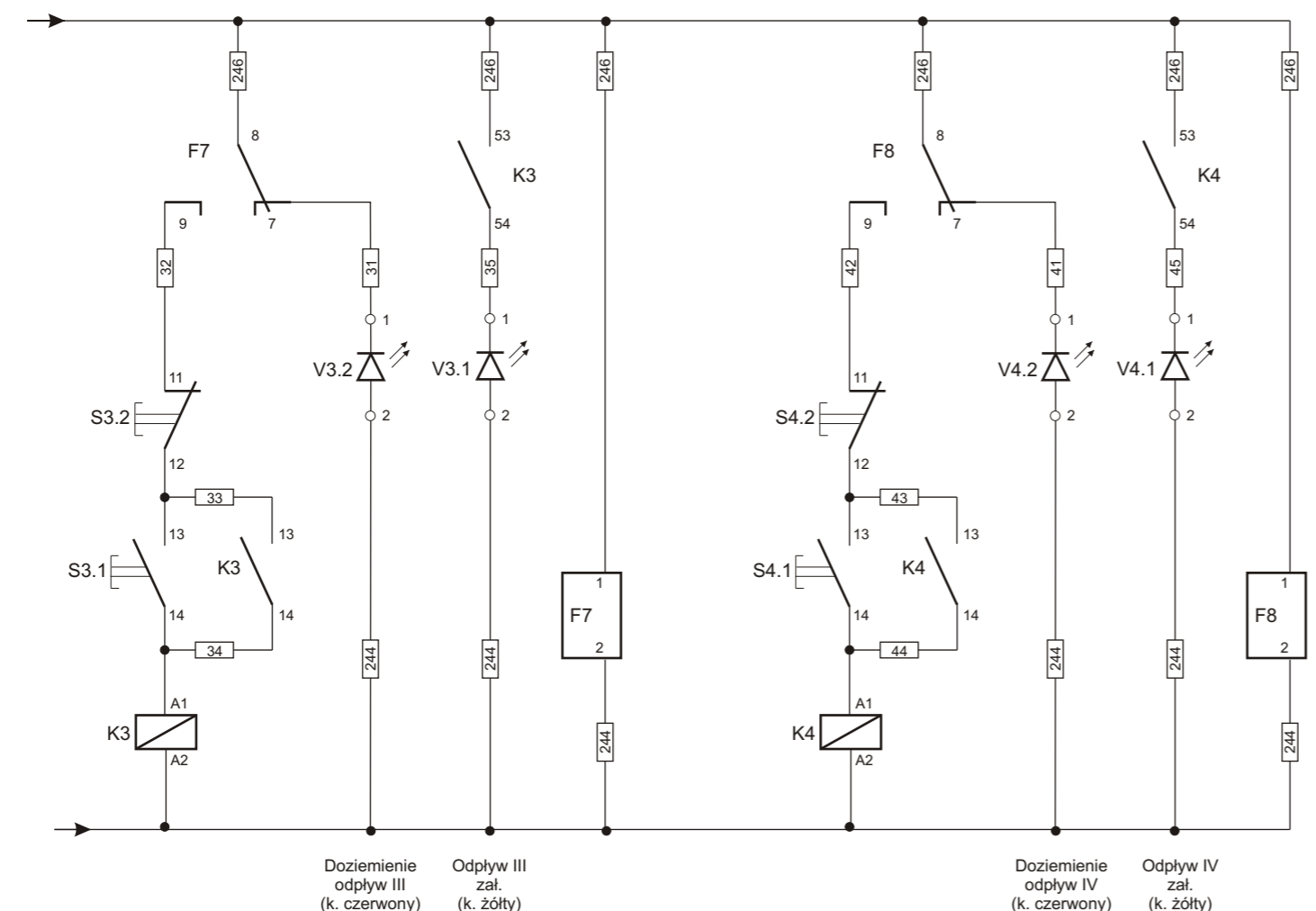
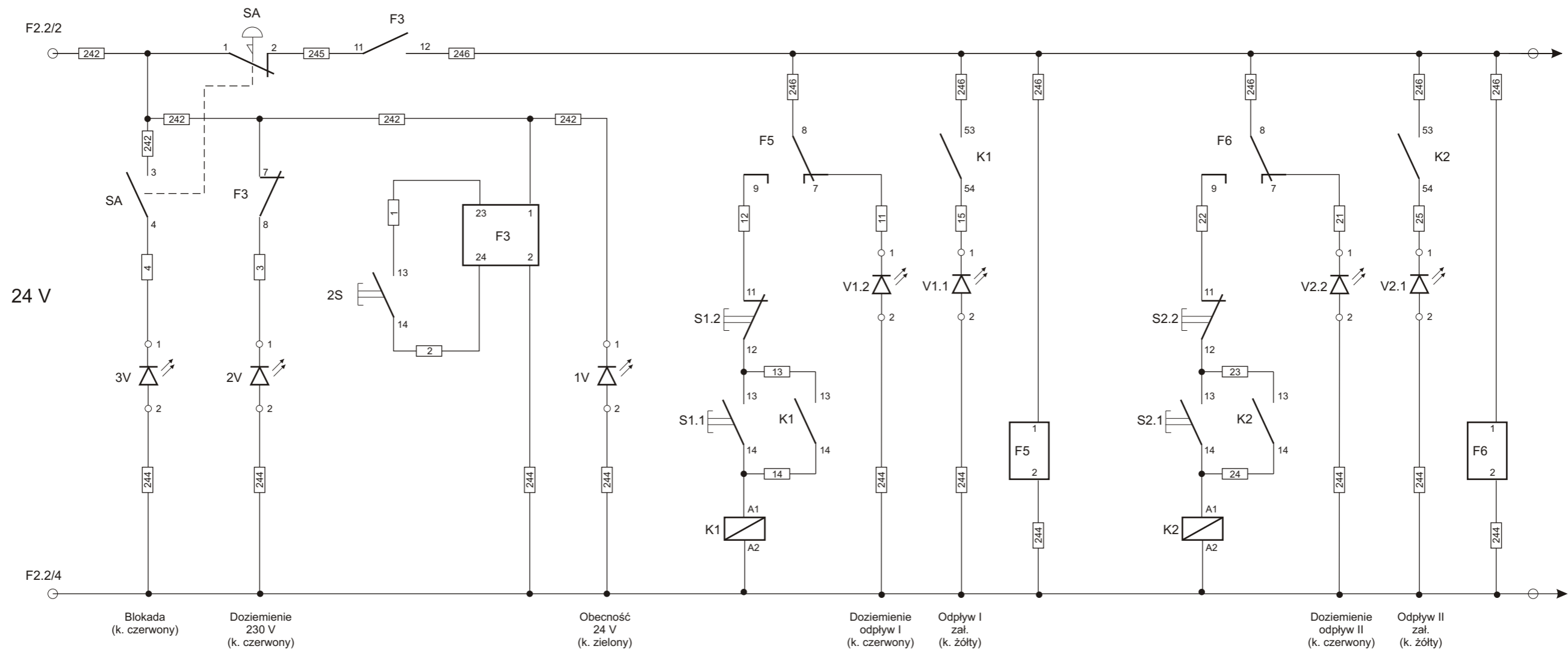
K1, K2, K3, K4: STRYCZNIKI ODPLYWOWE
R1, R2, R3, R4: REZYSTORY PRÓBY PRZEKAŹNIKA
UPŁYWOWEGO BLOKUJĄCEGO

1ZD, 2ZD, 3ZD, 4ZD: ZESPOŁY DIODOWE

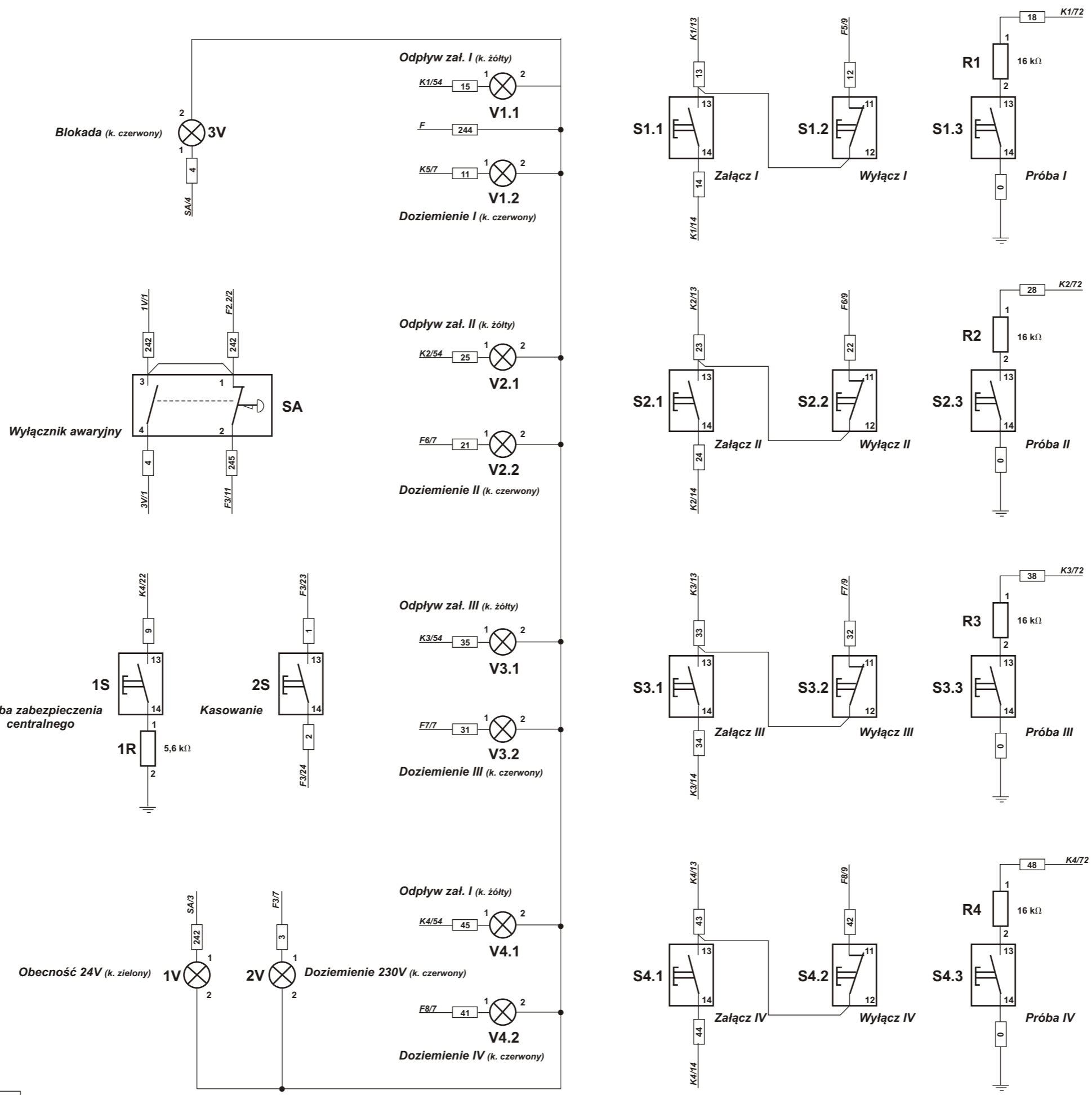
WPUSTY KABLOWE ODPLYWOWE



P.P.H.U. ALFA REMONT ul. Stary Lubin 22 A 59 -300 LUBIN	Obiekt: Górniczy Transformator Zasilający GTZ
projektował: Piotr Kozioł sprawdził: Krzysztof Nowak	SCHEMAT IDEOWY CZ.1
	Rys. nr 1



P.P.H.U. ALFA REMONT ul. Stary Lubin 22 A 59 -300 LUBIN		Objekt: Górnicy Transformator Zasilający GTZ
projektował: Piotr Kozioł	SCHEMAT IDEOWY CZ.2	Rys. nr
sprawił: Krzysztof Nowak		2



P.P.H.U. ALFA REMONT ul. Stary Lubin 22 A 59-300 LUBIN		Obiekt: Górniczy Transformator Zasilający GTZ
projektował: Piotr Kozioł	SCHEMAT MONTAŻOWY CZ.2	Rys. nr
sprawił: Krzysztof Nowak		4