

ZASILANIE 3x500 V AC + PE

Transformator PSS 30 500/24 V

Wyłącznik instalacyjny
G61N C3 A

Sygnalizacja
stanu załączenia
odplywu

Sygnalizacja
przebieżenia

Sterowanie lokalne
 stycznikiem głównym

Zabezpieczenie
uplywowe blokujące
PUB-05

Sygnalizacja stanu izolacji

Przełącznik ciągłości
obwodu ochronnego
PCO

Sygnalizacja ciągłości
obwodu ochronnego

Listwa zaciskowa
ZUG-10

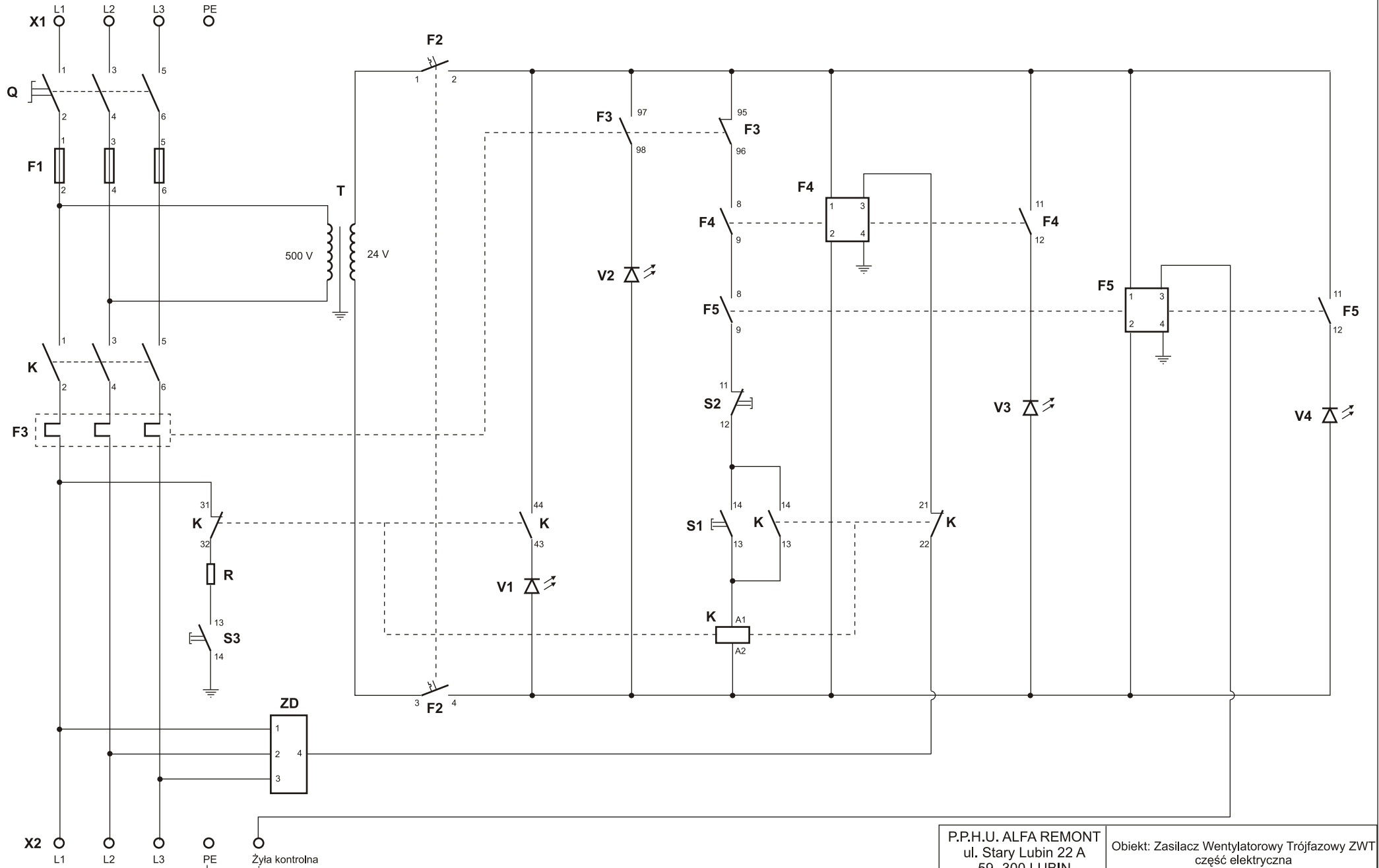
Rozłącznik
główny z
blokadą
drzwi
DILOS-00

Podstawa
bezp.
STI Multi 9

Stycznik
główny
LS 4.22

Przełącznik
termiczny
b27T

Listwa zaciskowa
ZUG-4



P.P.H.U. ALFA REMONT
ul. Stary Lubin 22 A
59 -300 LUBIN

Objekt: Zasilacz Wentylatorowy Trójfazowy ZWT
część elektryczna

projektował: Piotr Kozioł
sprawdził: Krzysztof Nowak

SCHEMAT IDEOWY

Rys. nr
1

ODPŁYW 3x500 V AC
+PE +ŻYŁA KONTROLNA

Obwód próby

Zespół diodowy
ZD-A

dioda "sensywna"
docelowo podłączyć przy odbiorniku