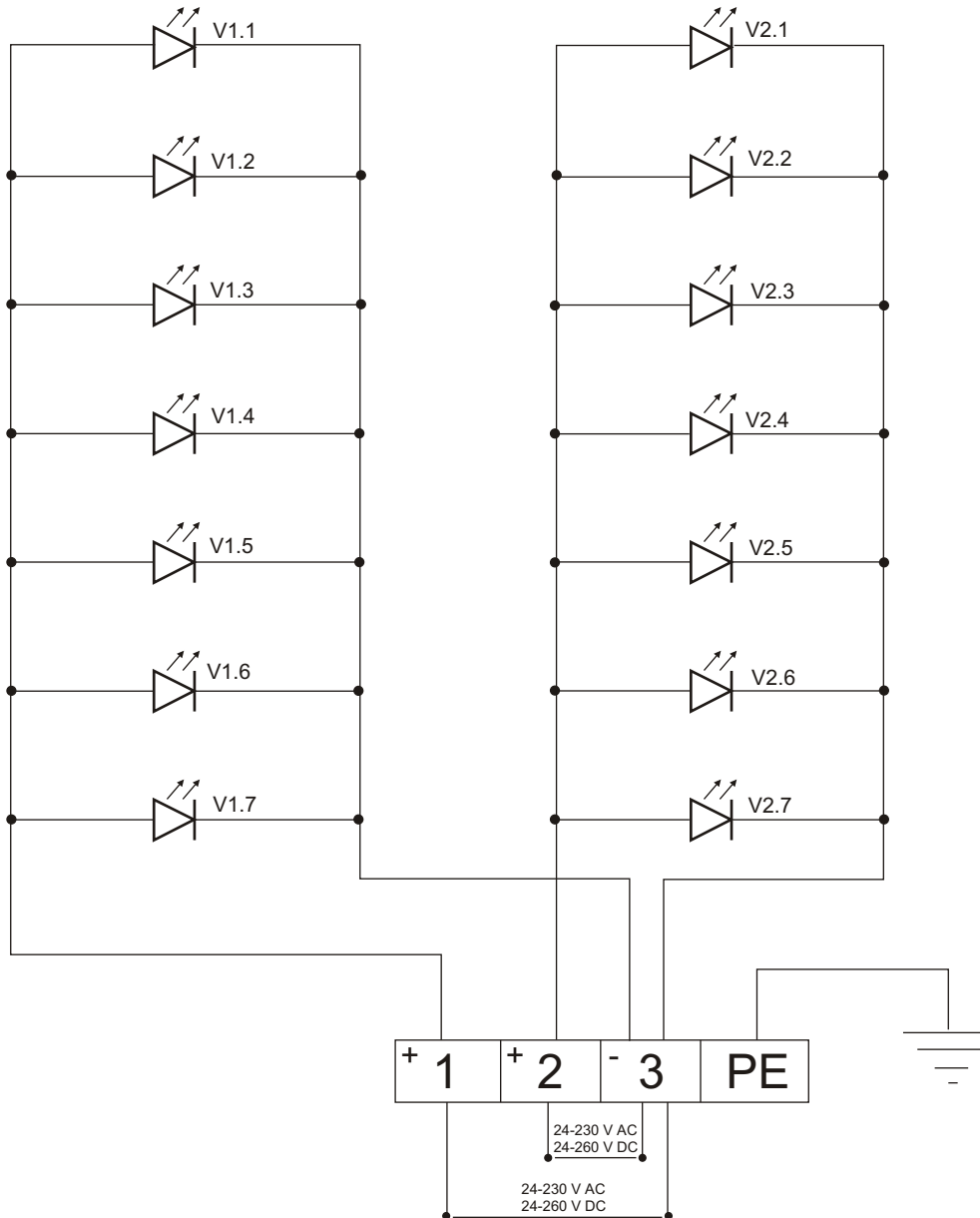


k. zielony

k. czerwony



Opis zacisków listwy zasilającej:

zaciski:

1,3 - zasilanie (kolor zielony)

2,3 - zasilanie (kolor czerwony)

4 - uziemienie

P.P.H.U. "ALFA REMONT"
ul. Stary Lubin 22A
59-300 Lubin

obiekt: Sygnalizator świetlny
S-1

projektował: Piotr Kozioł

sprawdził: Krzysztof Nowak

SCHEMAT IDEOWY

rys.
1