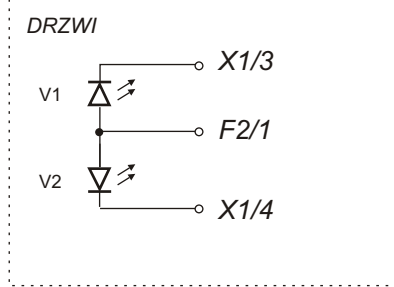
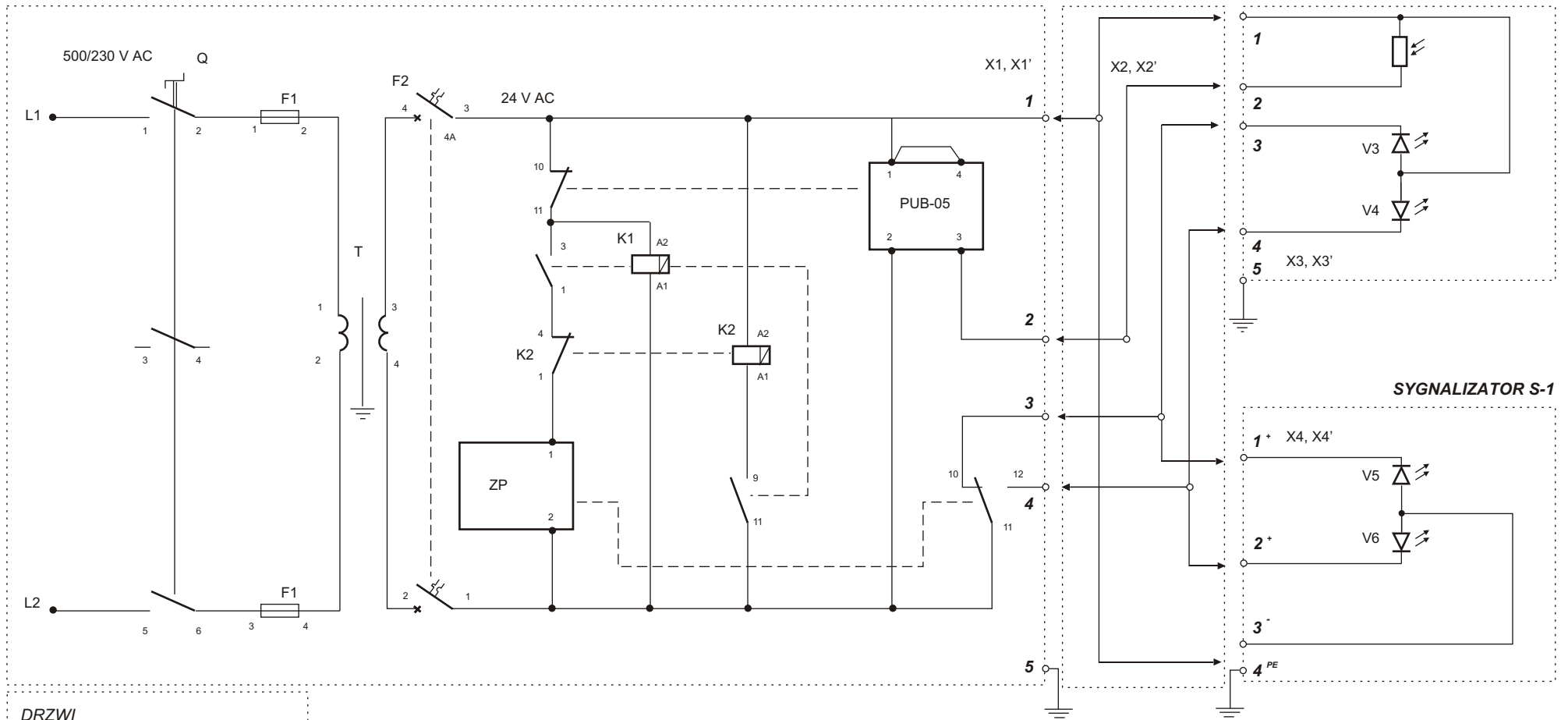


STEROWNIK SYGNALIZACJI

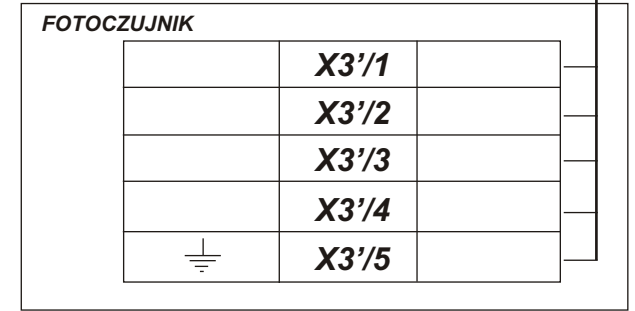
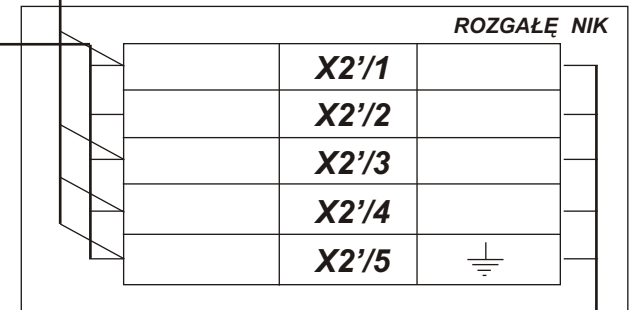
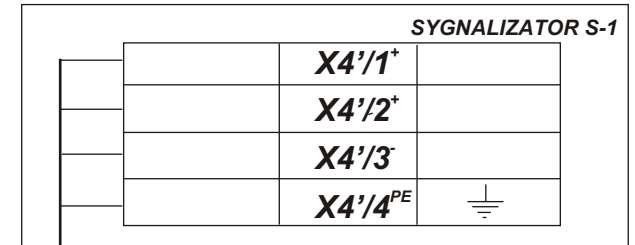
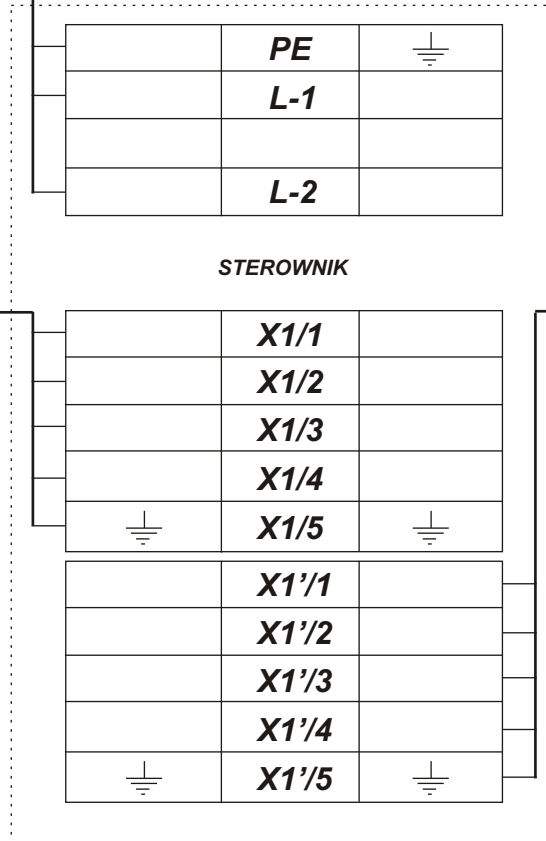
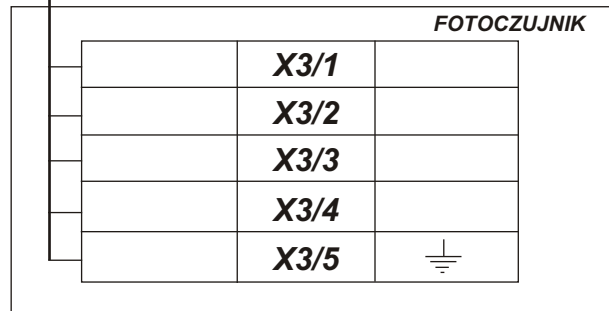
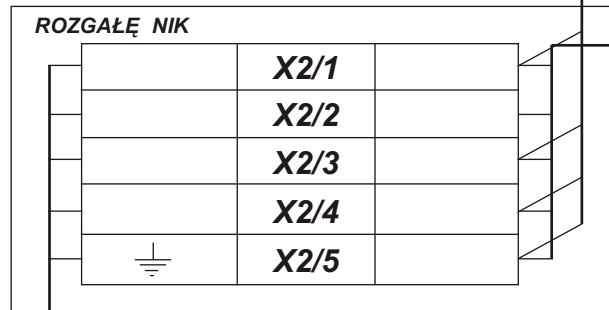
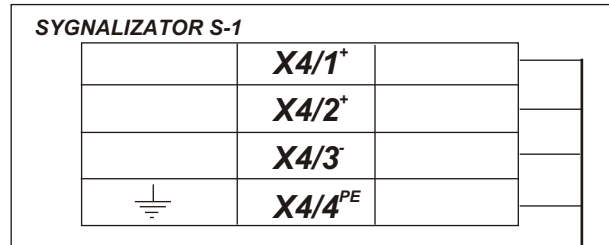
ROZGAŁĘ NIK

FOTOCZUJNIK



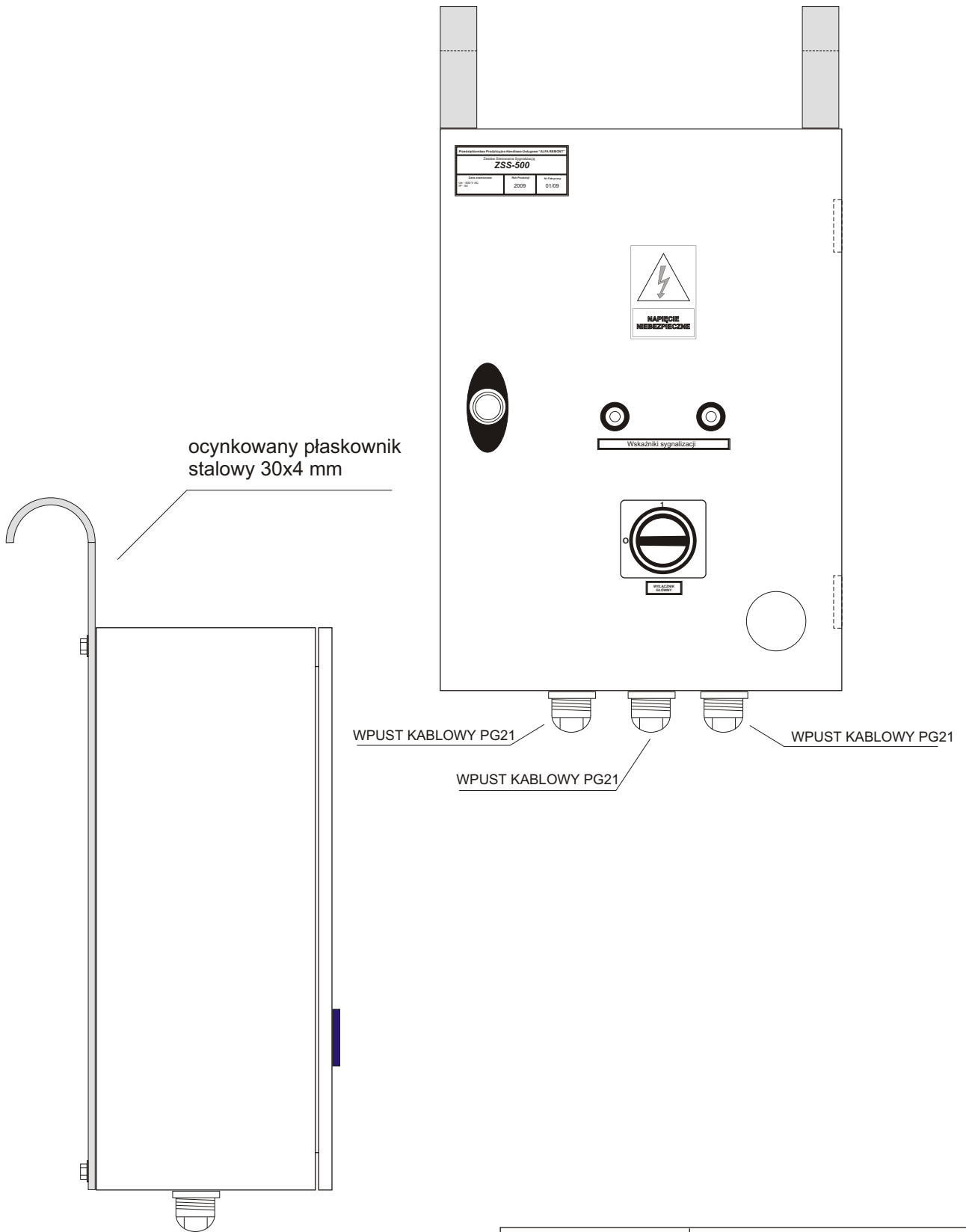
P.P.H.U. "ALFA REMONT" ul. Stary Lubin 22 A 59-300 LUBIN		Objekt: Zestaw Sterujący Sygnalizacją ZSS	
projektował: Piotr Kozioł		SCHEMAT IDEOWY	rys. 1
sprawdził: Krzysztof Nowak			

ZASILANIE

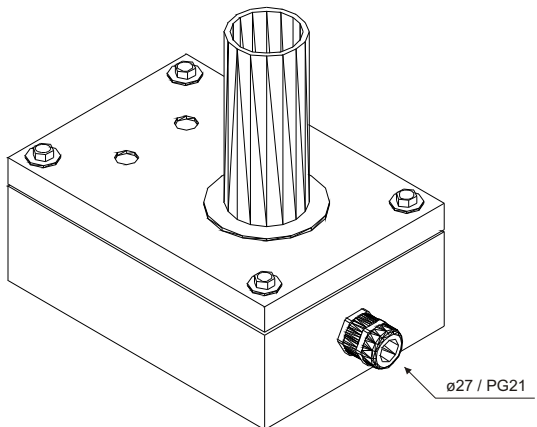


P.P.H.U. "ALFA REMONT" ul. Stary Lubin 22 A 59-300 LUBIN	Obiekt: Zestaw Sterujący Sygnalizacją ZSS	
	projektował: Piotr Kozioł	SCHEMAT MONAŹOWY
sprawdził: Krzysztof Nowak	rys. 2	

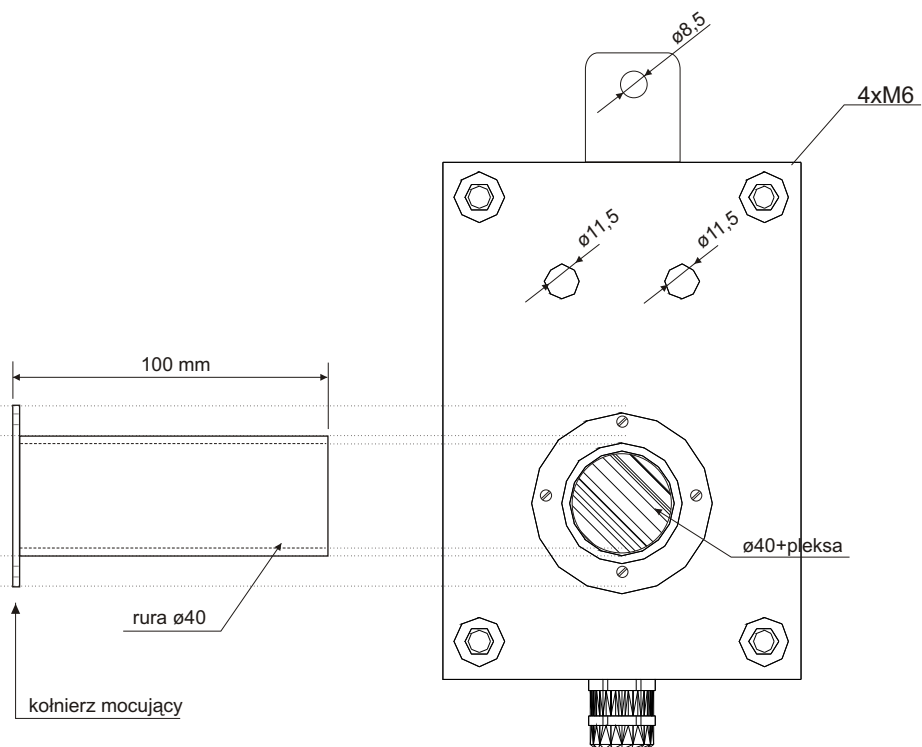
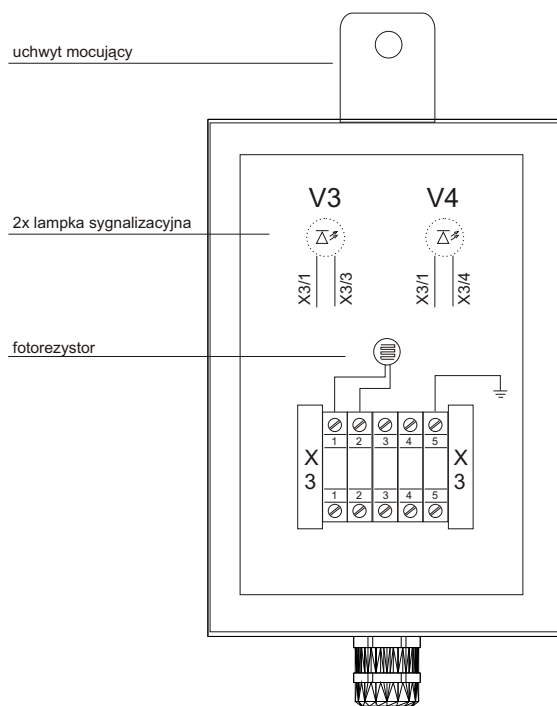
Obudowa wykonana z blachy stalowej o grubości 1,5 mm  
 Wymiary: 400x300x210 mm



P.P.H.U. ALFA REMONT ul. Stary Lubin 22 A 59 -300 LUBIN		Obiekt: Zestaw Sterujący Sygnalizacją ZSS	
projektował: <i>Piotr Kozioł</i>		Sterownik - wymiary	Rys. nr <b>3</b>
sprawdził: <i>Krzysztof Nowak</i>			



Obudowa 170x120x70 mm



P.P.H.U. ALFA REMONT  
ul. Stary Lubin 22 A  
59 -300 LUBIN

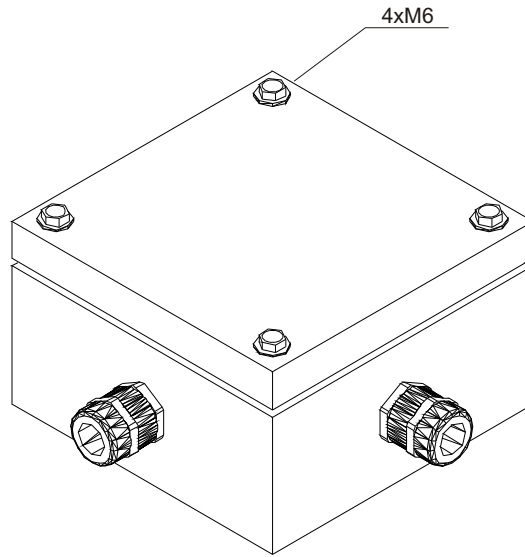
Obiekt: Zestaw Sterujący Sygnalizacją

projektował: Piotr Kozioł  
sprawdził: Krzysztof Nowak

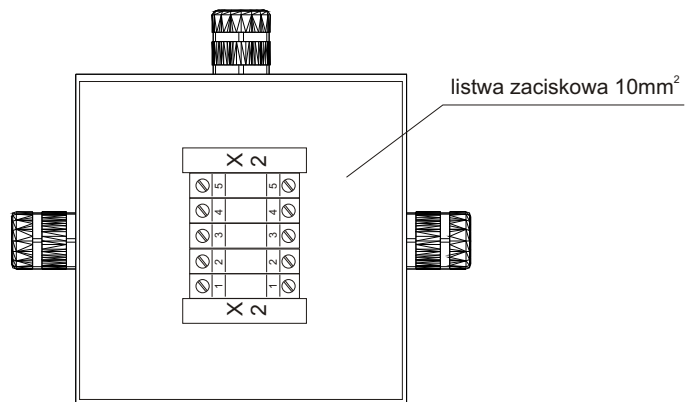
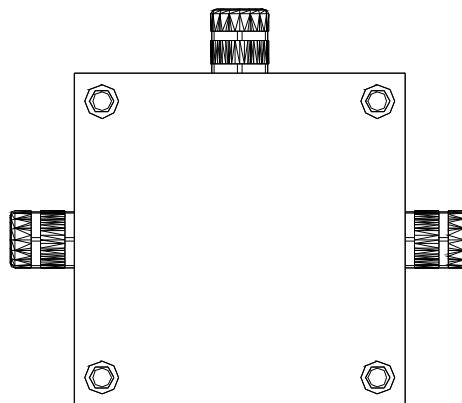
FOTOCZUJNIK

Rys. nr  
4

Wymiary: 120x120x70 mm



3xPG21



P.P.H.U. ALFA REMONT  
ul. Stary Lubin 22 A  
59 -300 LUBIN

Obiekt: Zestaw Sterujący Sygnalizacją

projektował: Piotr Kozioł  
sprawdził: Krzysztof Nowak

Rozgałęźnik

Rys. nr  
5