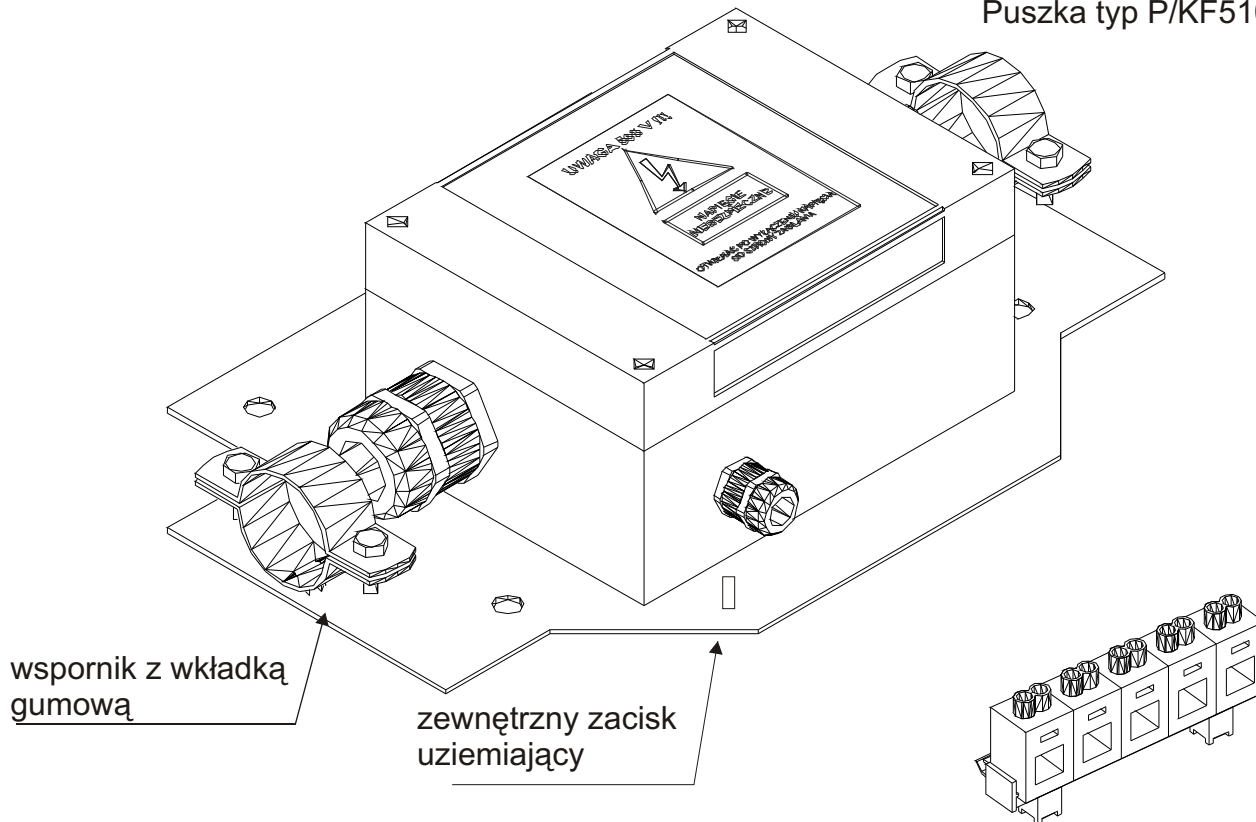
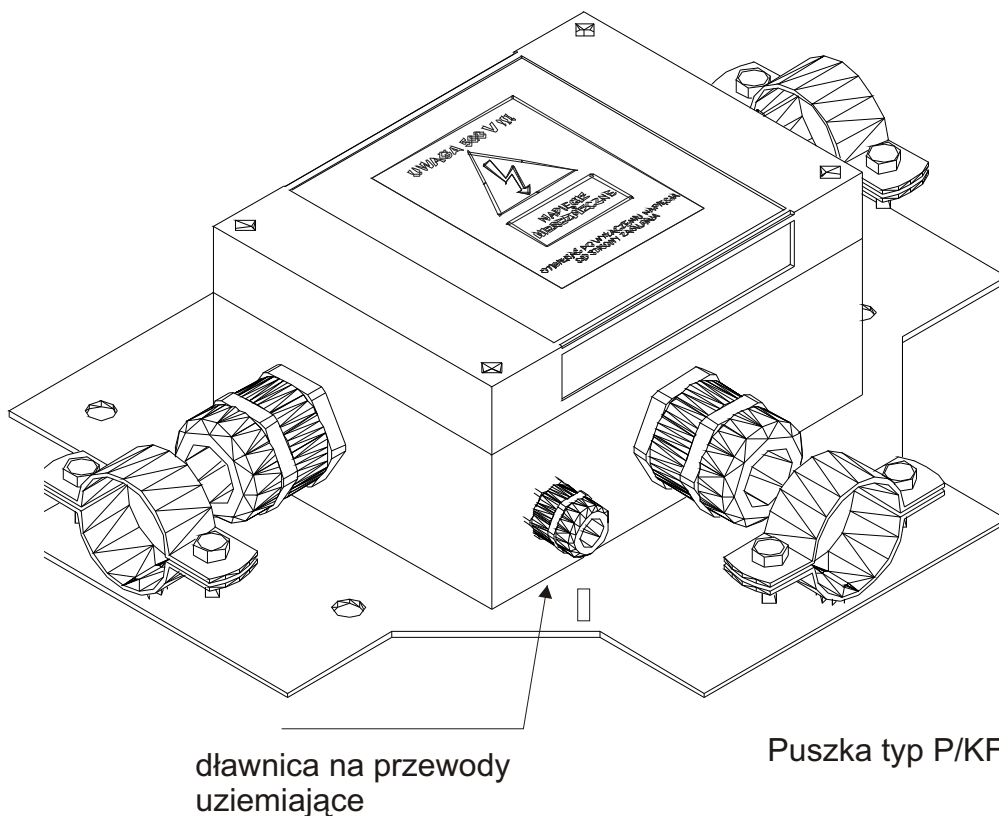


Puszka typ P/KF5105G/2/ASS16

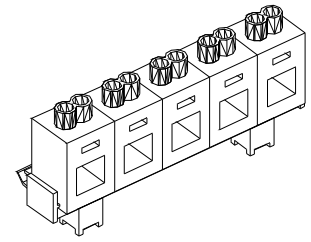
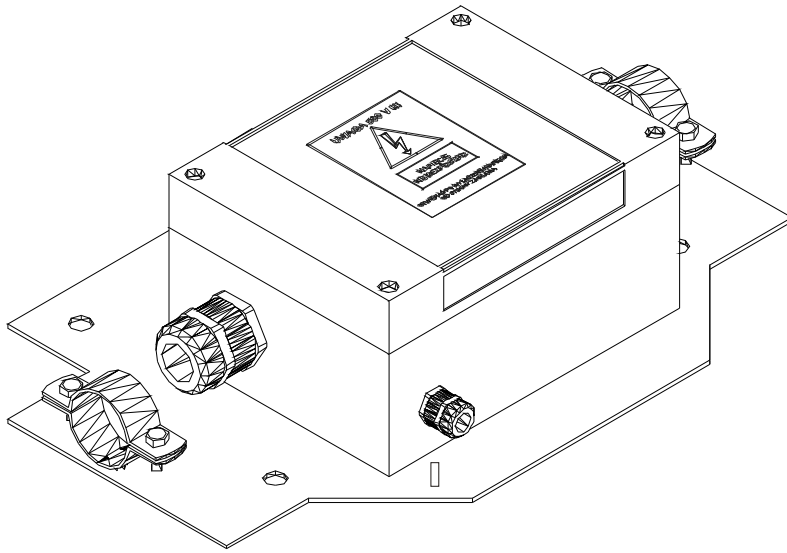


we wszystkich puszkach
stosuje się zestaw zacisków



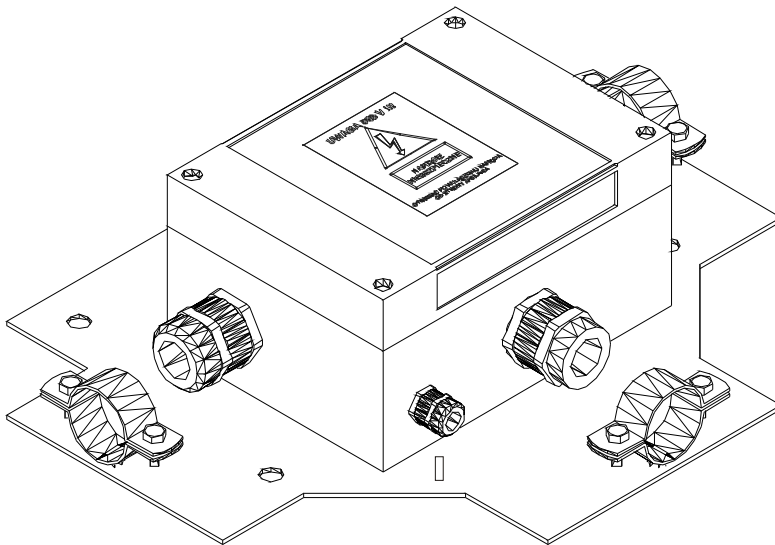
Puszka typ P/KF5105G/3/ASS16

P.P.H.U. ALFA REMONT ul. Stary Lubin 22 A 59-300 LUBIN	Obiekt: Adaptacja puszek KF..	
projektował: Piotr Kozioł	PUSZKA KF 5105/G Widok ogólny	Rys. nr 2
sprawił: Krzysztof Nowak		

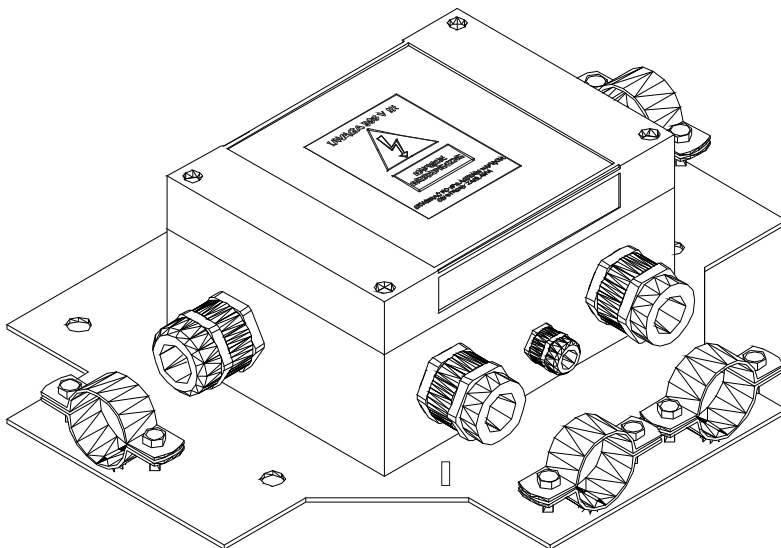


we wszystkich puszkach
stosuje się zestaw zacisków

Puszka typ P/KF5255G/2/ASS32



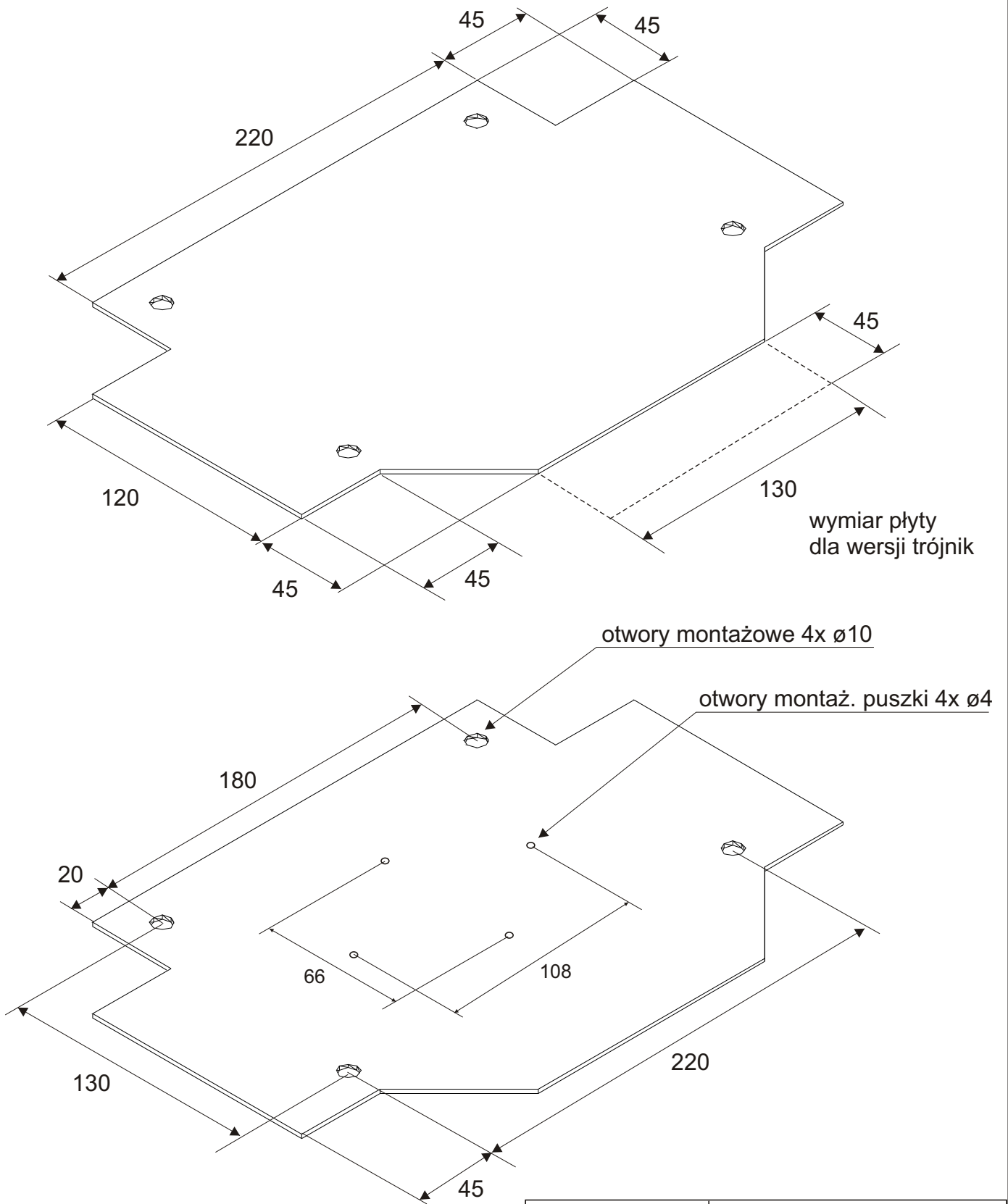
Puszka typ P/KF5255G/3/ASS32



Puszka typ P/KF5255G/4/ASS32

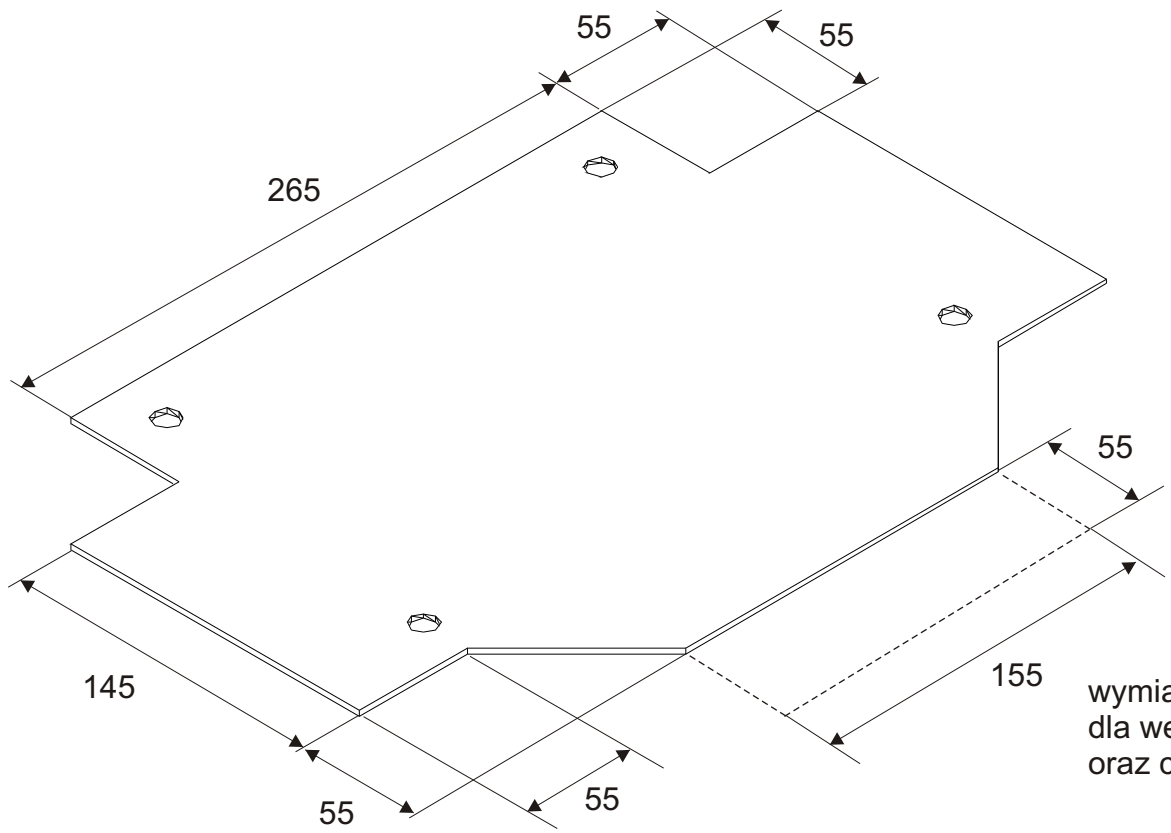
<p>P.P.H.U. ALFA REMONT ul. Stary Lubin 22 A 59-300 LUBIN</p>	<p>Obiekt: Adaptacja puszek KF..</p>
<p>projektował: Piotr Kozioł sprawdził: Krzysztof Nowak</p>	<p>PUSZKA KF 5255/G Widok ogólny</p>
<p>Rys. nr 4</p>	

Blacha wykonana z blachy AlZn o grubości 2,5 mm.

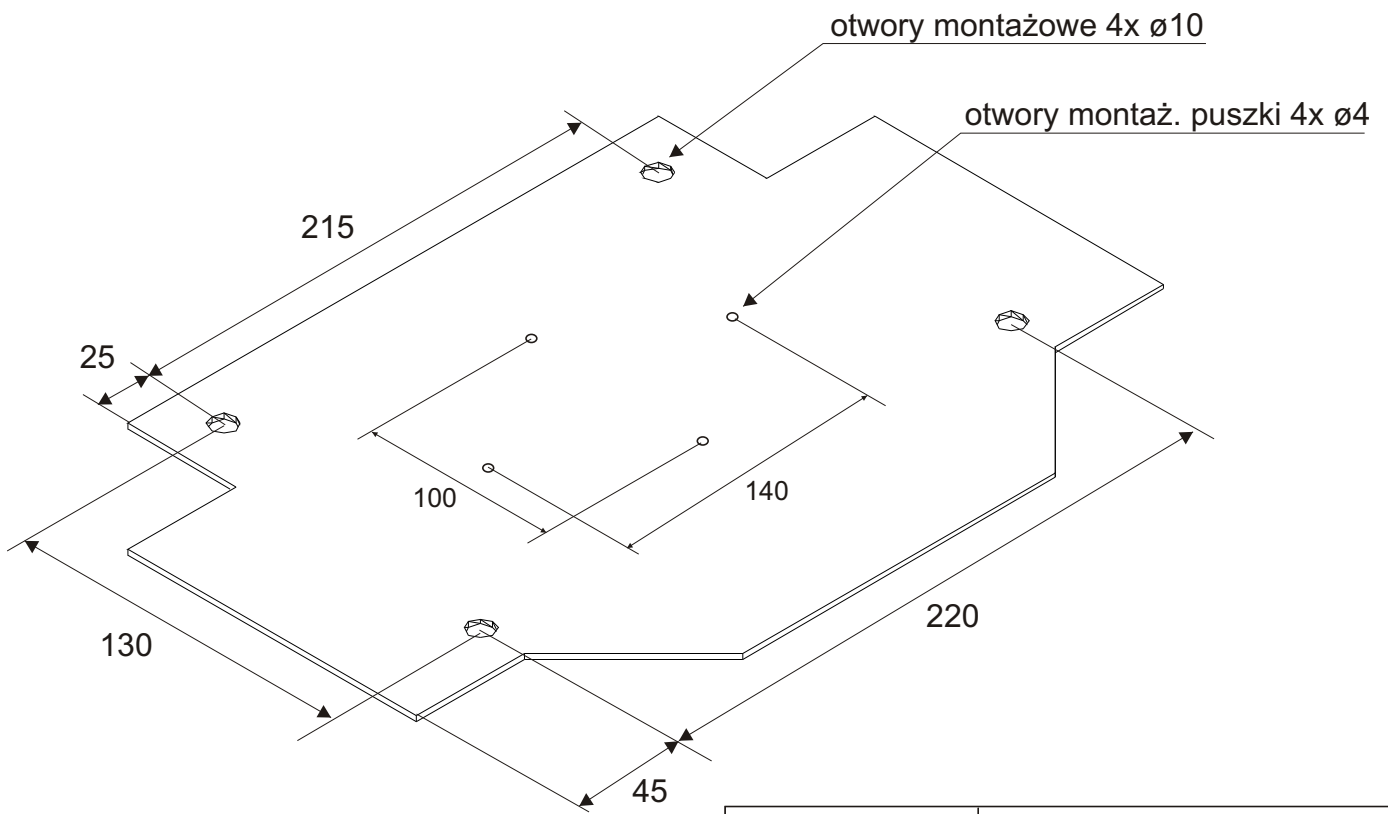


P.P.H.U. ALFA REMONT ul. Stary Lubin 22 A 59-300 LUBIN		Objekt: Adaptacja puszek KF..	
projektował: Piotr Kozioł		PUSZKA KF 5105/G Płyta montażowa - wymiary	Rys. nr 1
sprawdził: Krzysztof Nowak			

Blacha wykonana z blachy AlZn o grubości 2,5 mm.

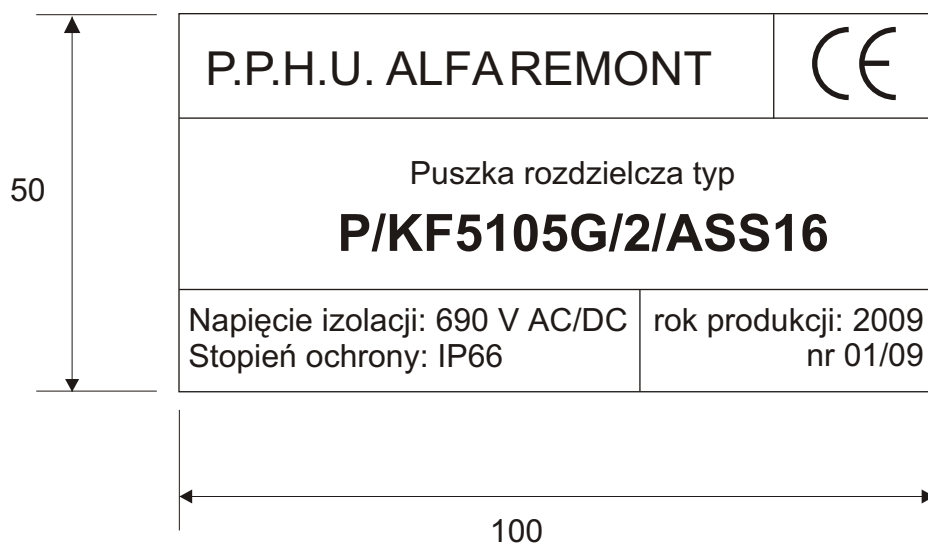


wymiar płyty dla wersji trójkątnej oraz czwórnik



P.P.H.U. ALFA REMONT ul. Stary Lubin 22 A 59-300 LUBIN		Obiekt: Adaptacja puszek KF..	
projektował: Piotr Kozioł		PUSZKA KF 5255/G Płyta montażowa - wymiary	Rys. nr 3
sprawdził: Krzysztof Nowak			

Wymiary podano w mm.



Tabliczka znamionowa wykonana jest z blachy miedzianej o grubości 0,7 mm.

P.P.H.U. ALFA REMONT ul. Stary Lubin 22 A 59-300 LUBIN	Obiekt: Adaptacja puszek KF..
projektował: Piotr Kozioł sprawdził: Krzysztof Nowak	Tabliczka znamionowa
	Rys. nr 5