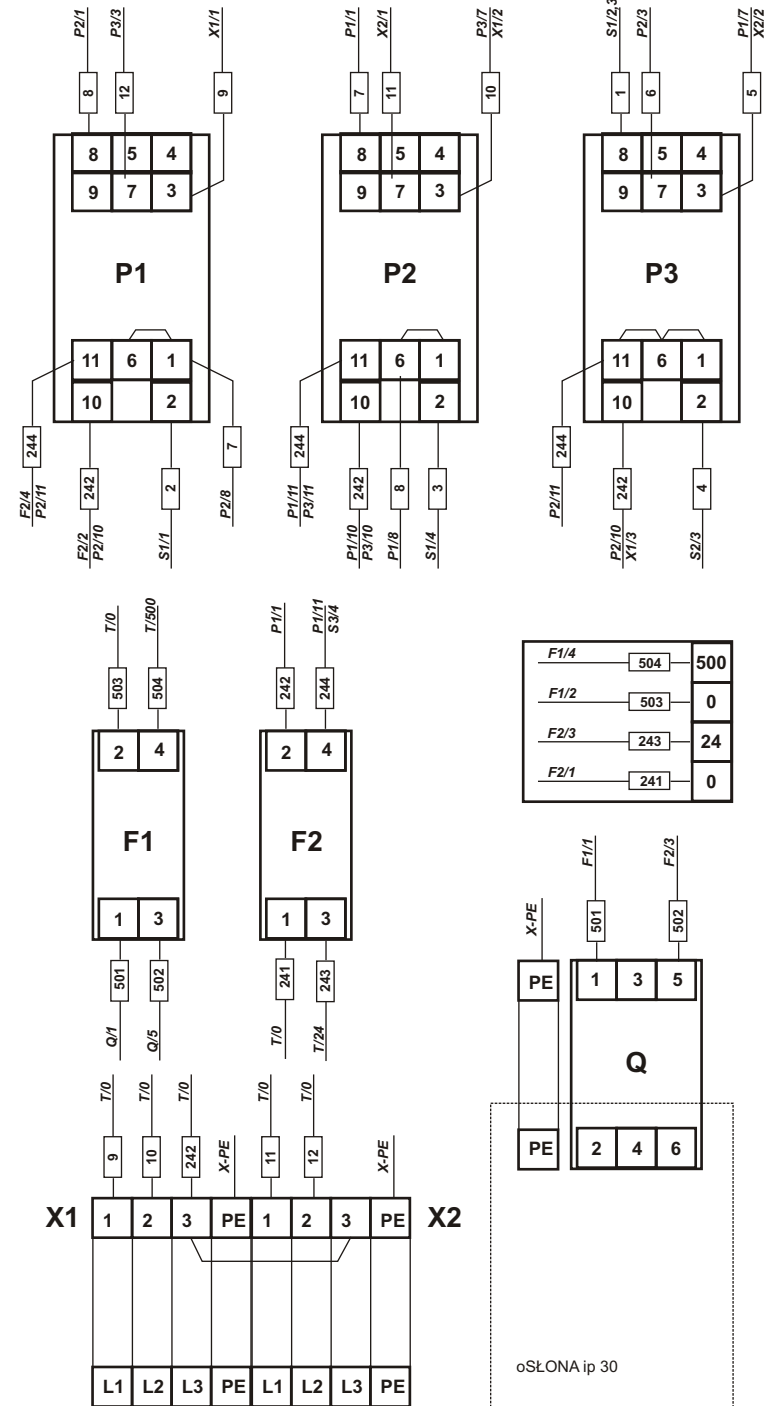
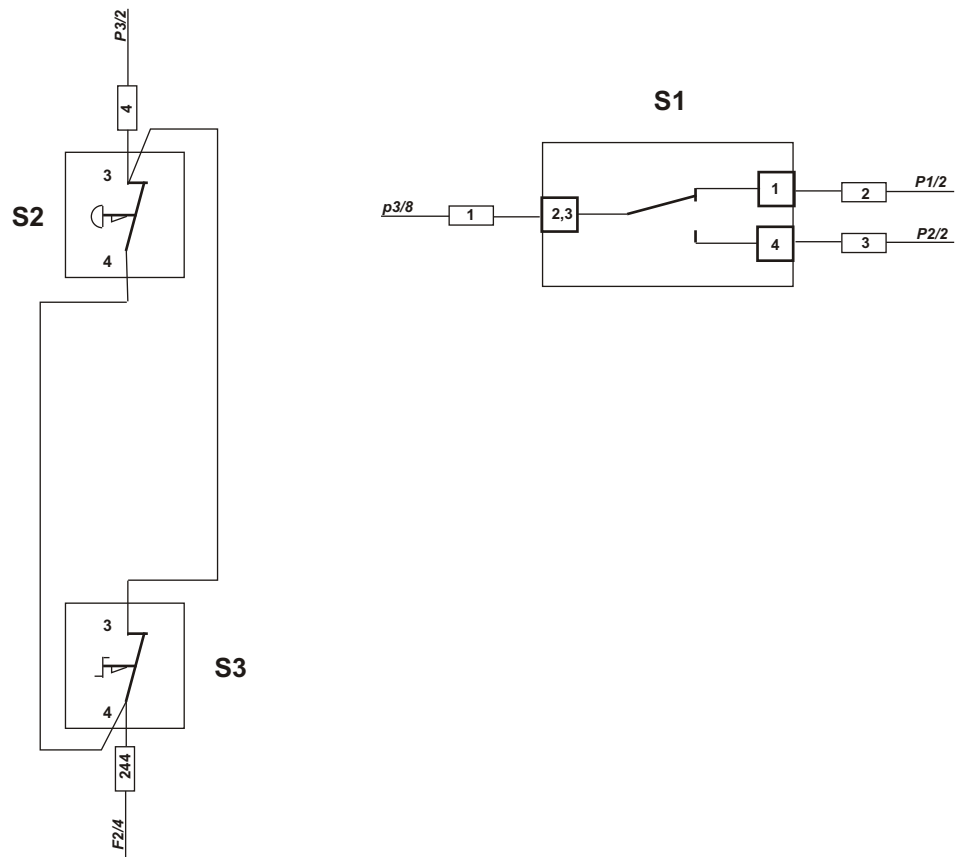


P.P.H.U. ALFA REMONT ul. Stary Lubin 22 A 59 -300 LUBIN		Obiekt: Zestaw Sterujący Sygnalizacją ZSS.../2
projektował: Piotr Kozioł	Schemat ideowy	Rys. nr 1
sprawdził: Krzysztof Nowak		



P.P.H.U. ALFA REMONT
ul. Stary Lubin 22 A
59 -300 LUBIN

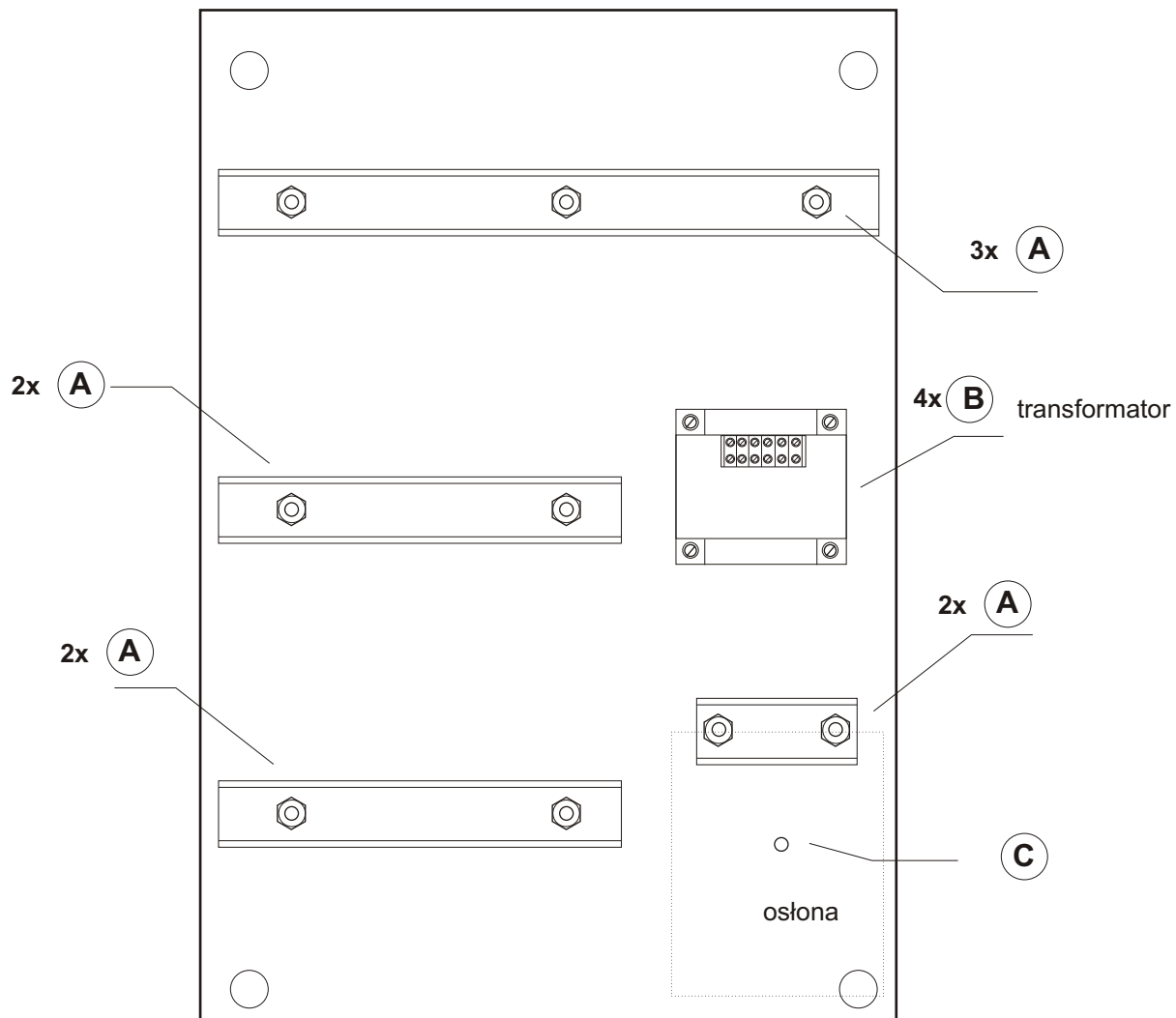
Obiekt: Zestaw Sterujący Sygnalizacją
ZSS.../2

projektował: Piotr Kozioł
sprawdził: Krzysztof Nowak

Schemat montażowy

Rys. nr
2

oSŁONA ip 30



A		<i>GWINT</i>	M5
		<i>DŁUGOŚĆ</i>	16 mm
		<i>ŁEB</i>	PŁASKI
		<i>KLUCZ</i>	KLUCZ 8

B		<i>GWINT</i>	M4
		<i>DŁUGOŚĆ</i>	10 mm
		<i>ŁEB</i>	PŁASKI
		<i>KLUCZ</i>	WKREŃTAK PŁASKI

C		<i>GWINT</i>	M4
		<i>DŁUGOŚĆ</i>	80 mm
		<i>ŁEB</i>	-
		<i>KLUCZ</i>	-

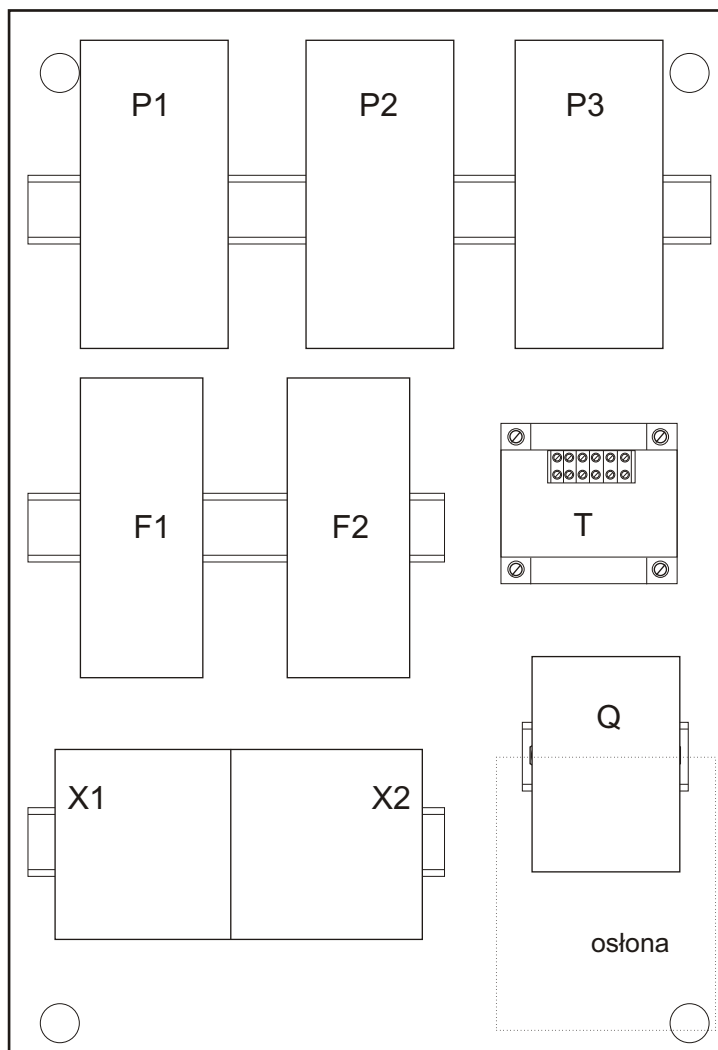
P.P.H.U. ALFA REMONT
ul. Stary Lubin 22 A
59 -300 LUBIN

Obiekt: Zestaw Sterujący Sygnalizacją
ZSS.../2

projektował: *Piotr Kozioł*
sprawdził: *Krzysztof Nowak*

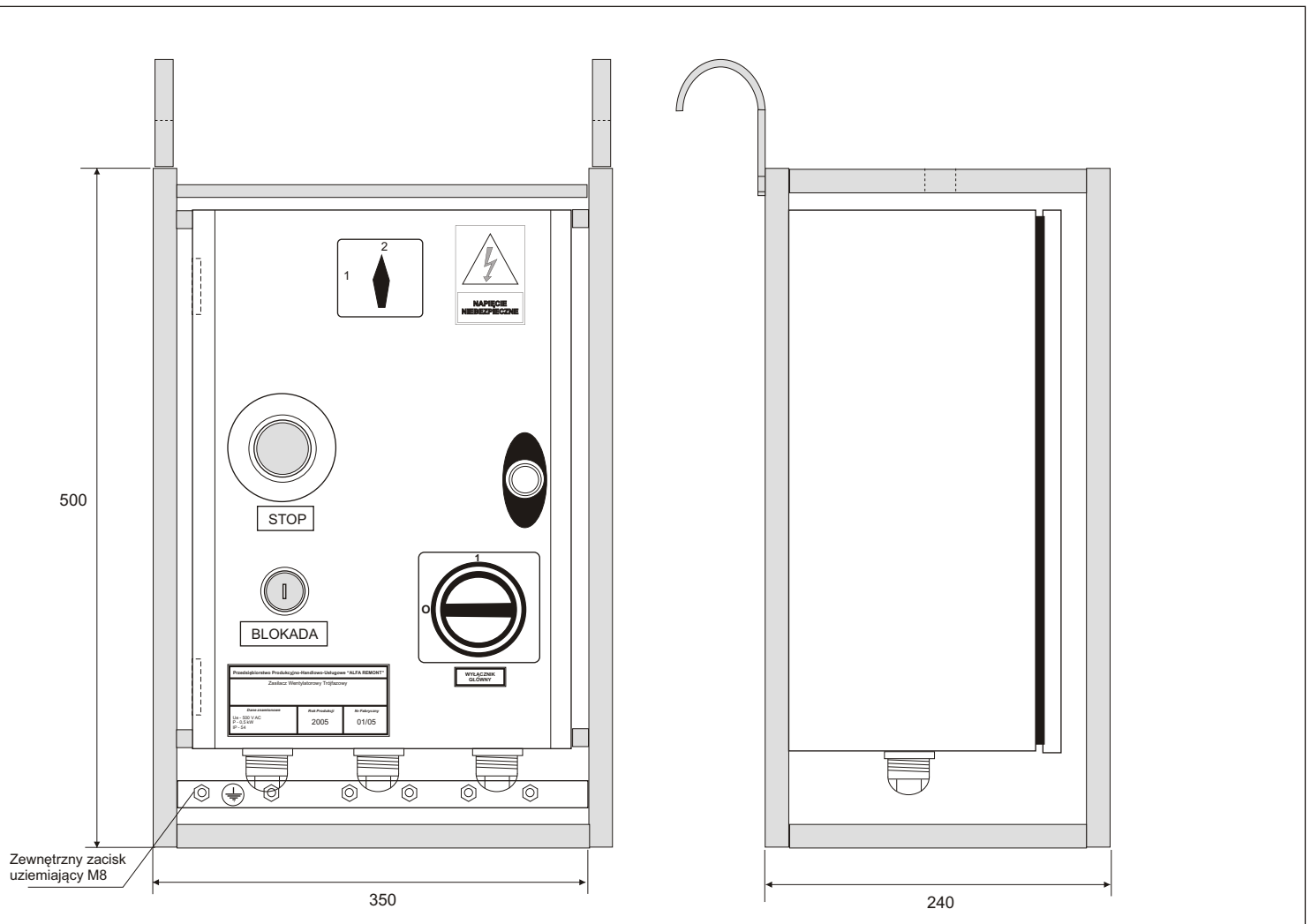
**Mocowanie
transformatora i szyn TS**

Rys. nr
3



- T - transformator sterowniczy
- F1 - gniazdo bezpiecznikowe dwubiegunowe
- F2 - wyłącznik instalacyjny
- P1 - przekaźnik
- P2 - przekaźnik
- P3 - przekaźnik .
- X1 - listwa zaciskowa
- X2 - listwaz zaciskowa
- Q - rozłącznik izolacyjny

P.P.H.U. ALFA REMONT ul. Stary Lubin 22 A 59 -300 LUBIN		Obiekt: Zestaw Sterujący Sygnalizacją ZSS.../2
projektował: Piotr Kozioł	Rozmieszczenie Podzespołów	Rys. nr 4
sprawił: Krzysztof Nowak		



Rama zestawu wykonana jest z profilu stalowego o wymiarach 15x15 mm, w całości jest spawana.

Mocowanie obudowy do ramy realizowane jest za pomocą czterech śrub M6x20.

Listwa uziemiająca wykonana jest ze stalowego, ocynkowanego płaskownika o wymiarach 20x4 mm.

P.P.H.U. ALFA REMONT ul. Stary Lubin 22 A 59 -300 LUBIN		Obiekt: Zestaw Sterujący Sygnalizacją ZSS.../2	
projektował: Piotr Kozioł		Wymiary	Rys. nr 5
sprawdził: Krzysztof Nowak			