

ZASILANIE 3x500 V AC + PE

Transformator

Wyłącznik instal.

Sygnalizacja blokady wyt. awaryjnego

Sygnalizacja stanu załączenia odpływu

Sygnalizacja przeciążenia

Sterowanie lokalne stycznikiem głównym

Zabezpieczenie upływowo blokujące

Sygnalizacja stanu izolacji

Zdalne sterowanie

Sygnalizacja stanu pracy

Przełącznik ciągłości obwodu ochronnego

Sygnalizacja ciągłości obwodu ochronnego

Listwa zaciskowa

Rozłącznik główny z blokadą drzwi

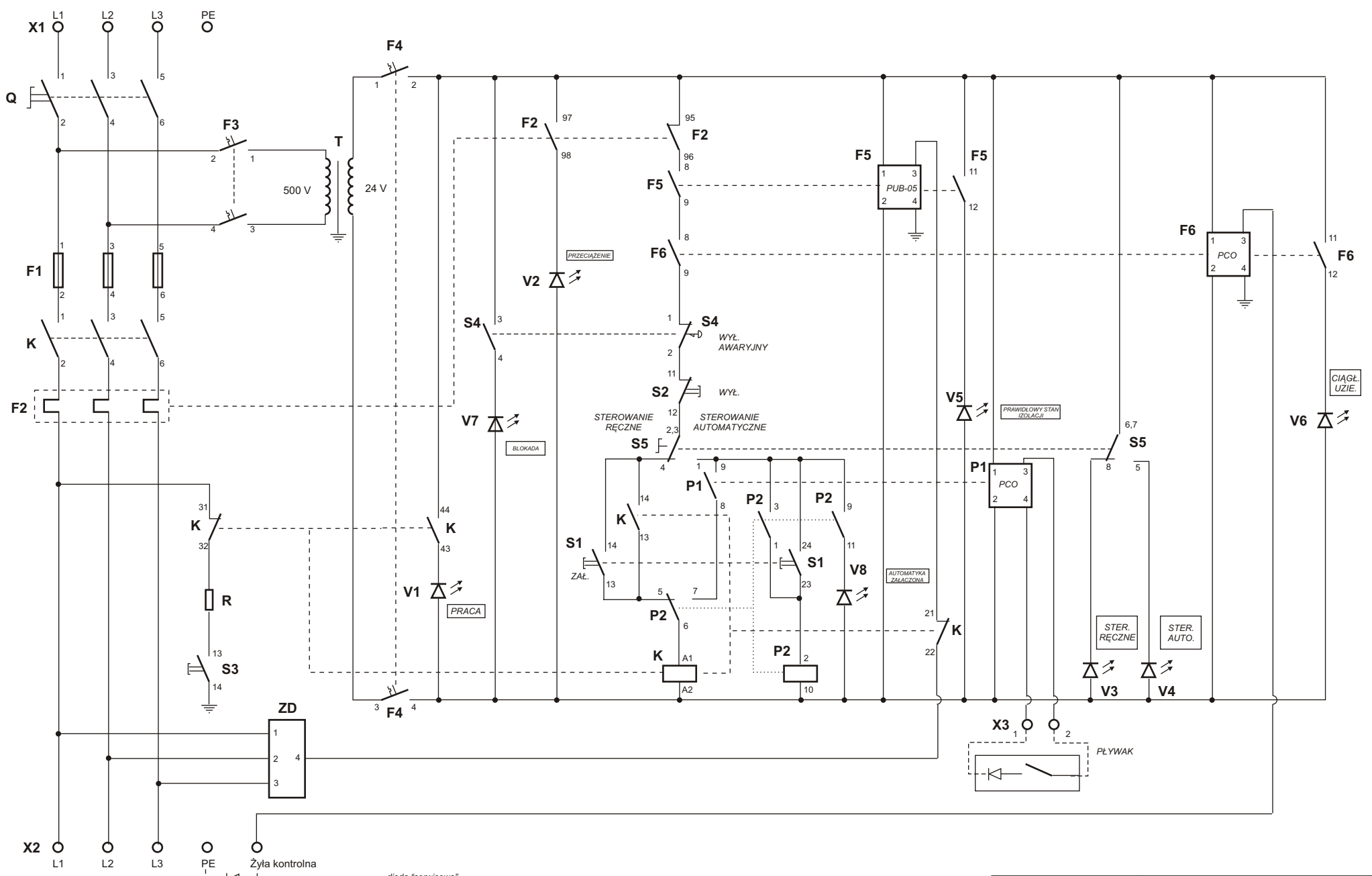
Wyłącznik instal.

Podstawa bezp.

Stycznik główny

Przełącznik termiczny

Listwa zaciskowa



ODPŁYW 3x500 V AC +PE +ŻYŁA KONTROLNA

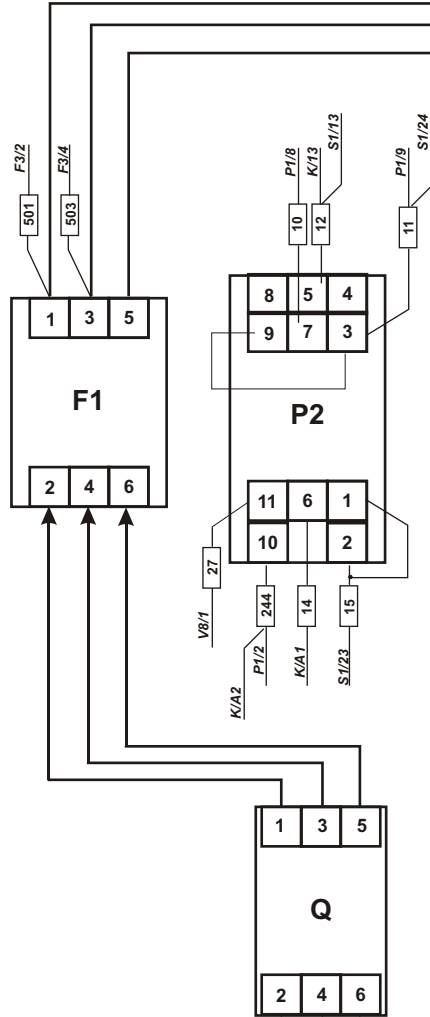
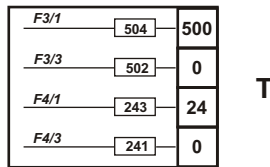
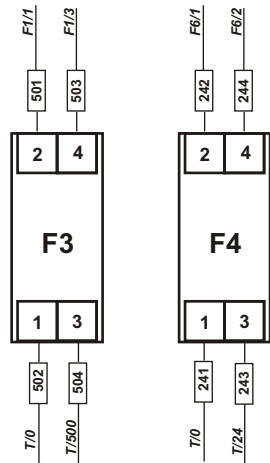
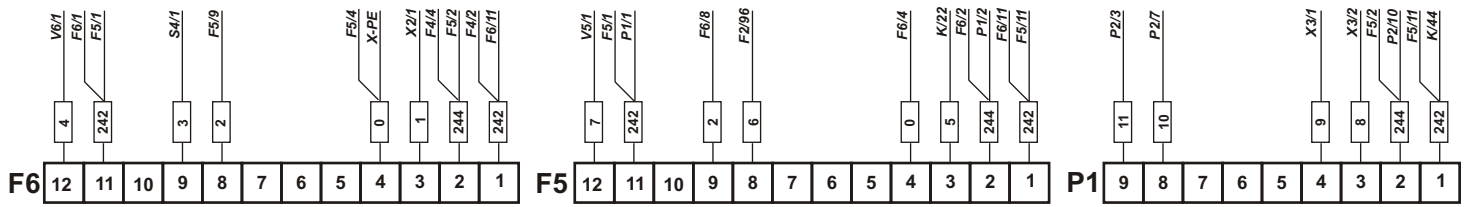
Obwód próby

Zespół diodowy ZD-A

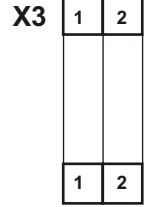
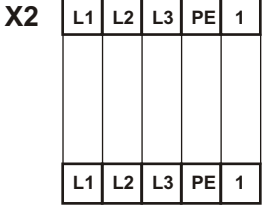
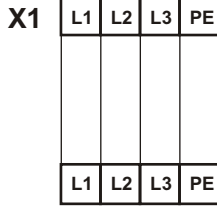
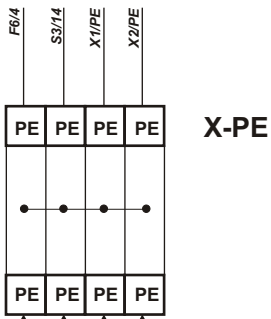
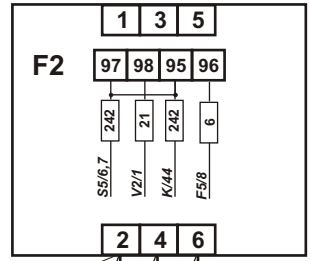
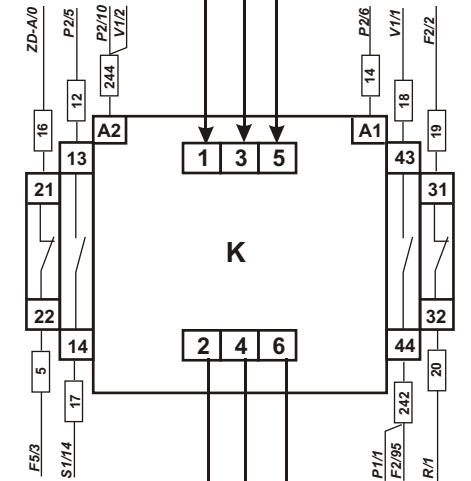
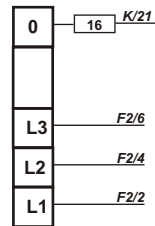
dioda "serwisowa" docelowo podłączyć przy odborniku

P.PH.U. ALFA REMONT
ul. Stary Lubin 22 A
59 -300 LUBIN

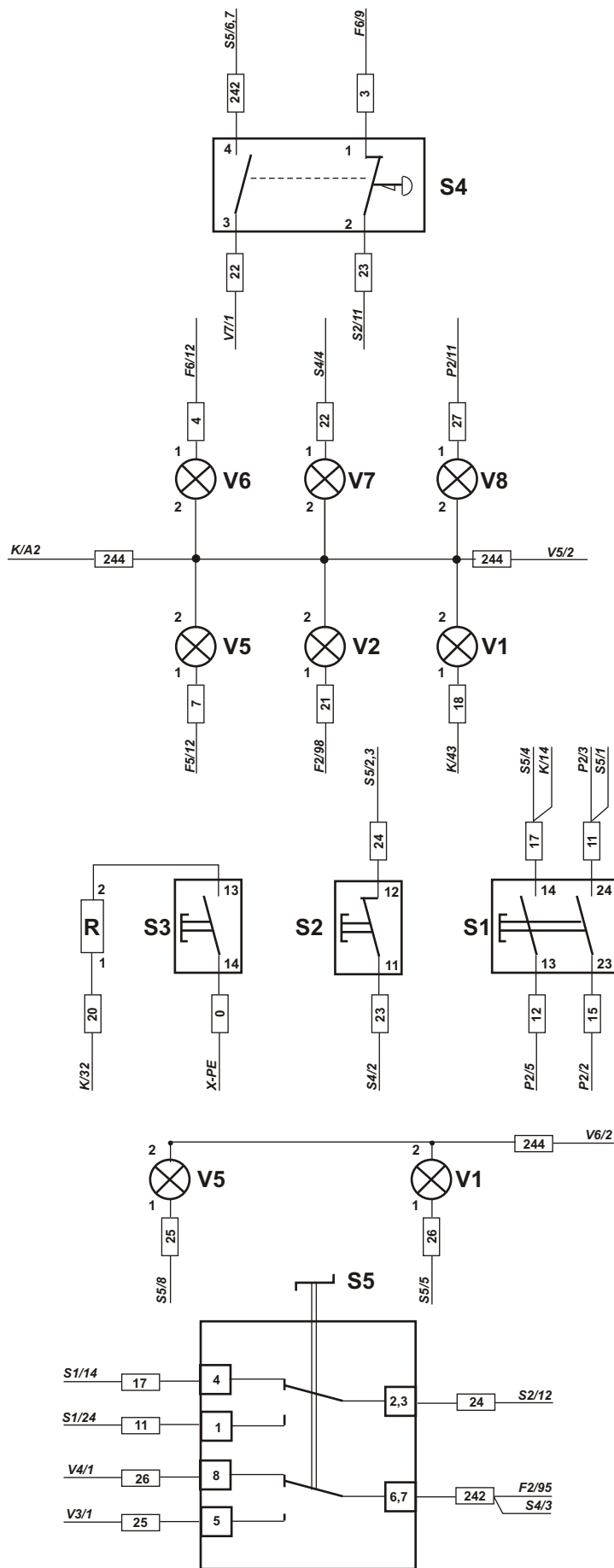
RYS. 1
Obiekt: Pompowy Zestaw Zasilający
schemat ideowy



ZD-A

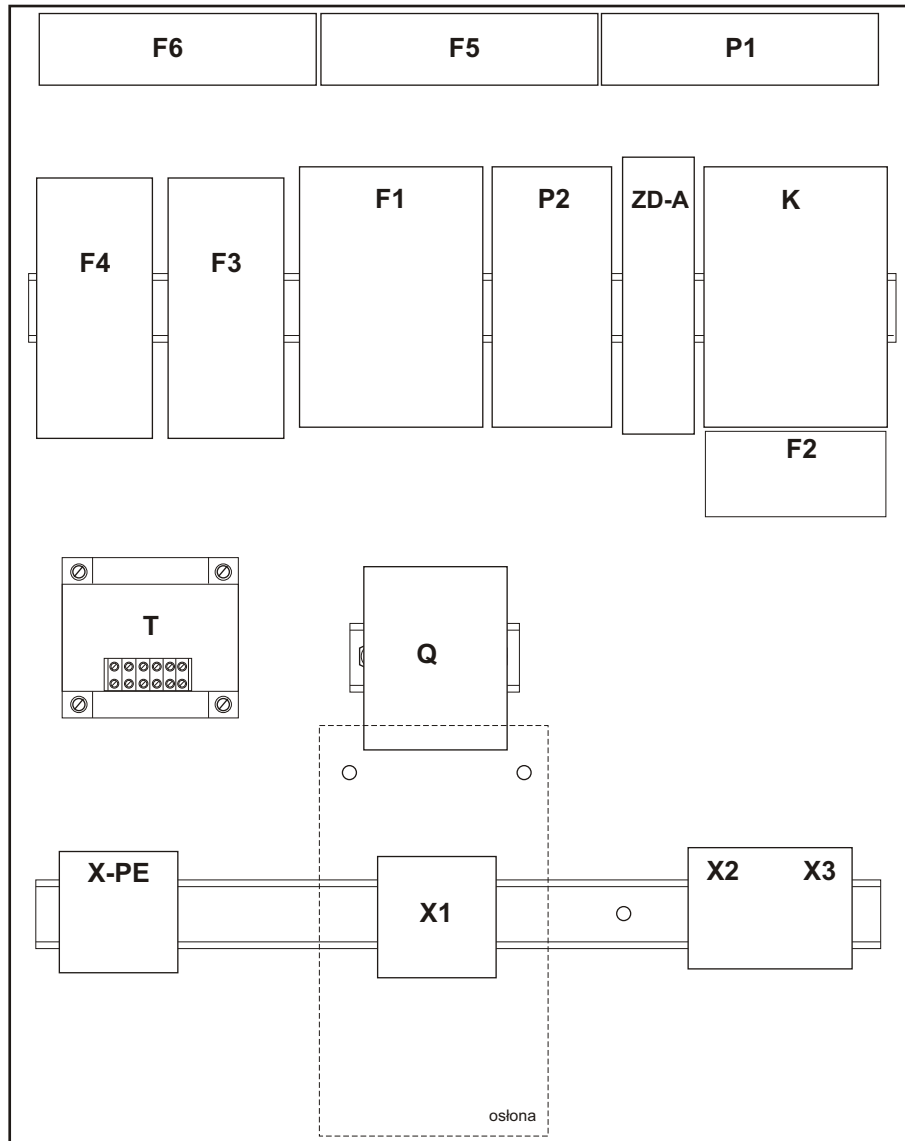


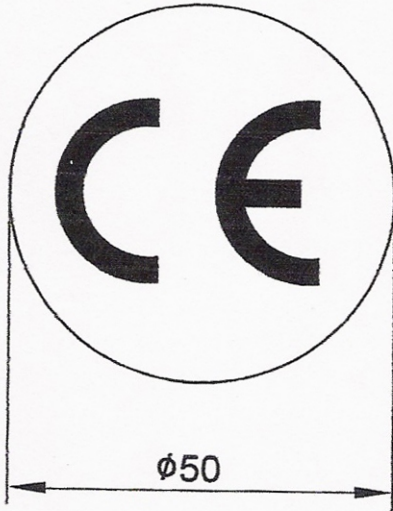
PŁYTA MONTAŻOWA
 TRANSFORMATOR
 OSŁONA LISTWY X1
 OBUDOWA
 DRZWI
 ZEWNĘTRZNY ZACISK UZIEMIĄCY



P.P.H.U. ALFA REMONT
 ul. Stary Lubin 22 A
 59 -300 LUBIN

RYS. 3
 Obiekt: Pompowy Zestaw Zasilający
 schemat montażowy cz.2





Przedsiębiorstwo Produkcyjno-Handlowo-Uslugowe "ALFA REMONT"		
Pompowy Zestaw Zasilajacy PZZ-05.5		
<i>Dane znamionowe</i> Ue - 500 V AC P - 7,5 kW IP - 54	<i>Rok Produkcji</i> 2006	<i>Nr Fabryczny</i> 01/06

Dimensions: 90 mm width, 40 mm height.

UWAGI

1. Tabliczka wykonana z blachy mosiężnej gr. min. 0,7mm.
2. Widok w skali 1:1