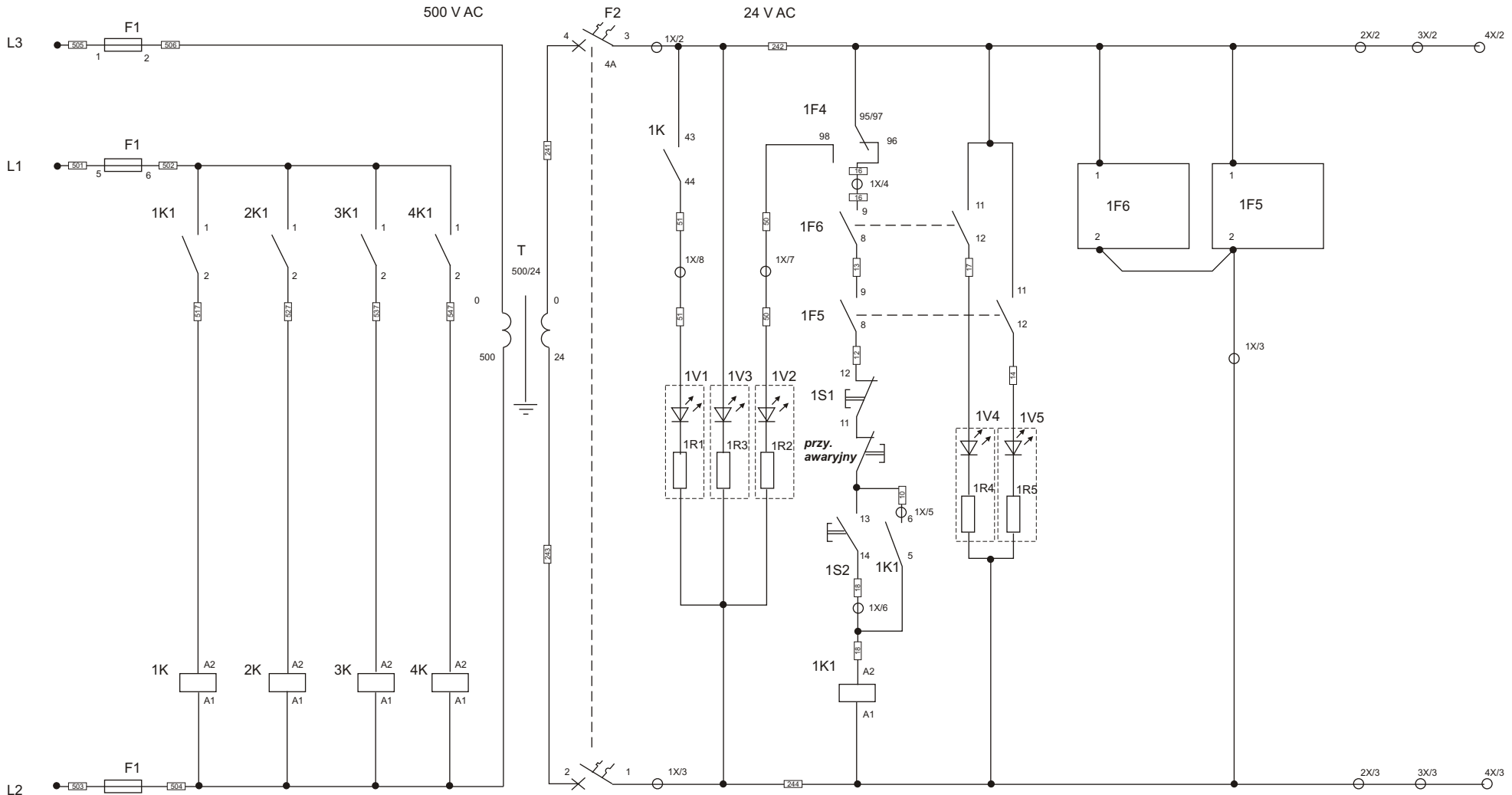


ODPŁYW I



OBWÓD STYCZNIKA GŁÓWNEGO 1K
 OBWÓD STYCZNIKA GŁÓWNEGO 2K
 OBWÓD STYCZNIKA GŁÓWNEGO 3K
 OBWÓD STYCZNIKA GŁÓWNEGO 4K

1V1 - ODPŁYW 500 V
 1V3 - OBECNOŚĆ 24V
 1V2 - PRZEIĄŻENIE

STEROWANIE LOKALNE STYCZNIKIEM GŁÓWNYM 1K

1V4 - STAN OB. OCHRONN.
 1V5 - STAN IZOLACJI

PCO PUB

P.P.H.U. "ALFA REMONT"
 ul. Stary Lubin 22 A
 59-300 LUBIN

Obiekt: Rozrusznik stycznikowy typu RS-05 część elektryczna

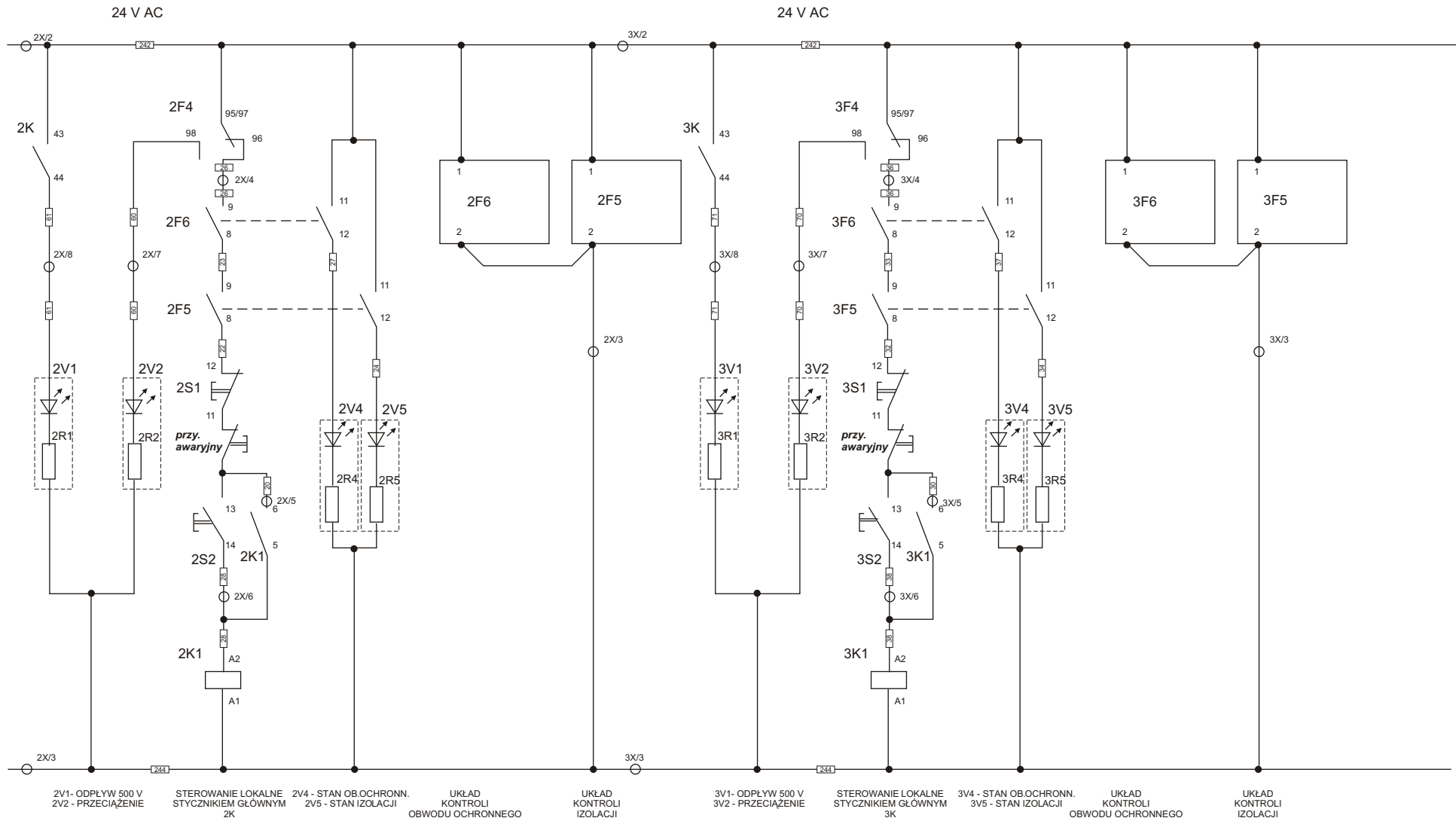
projektował: Piotr Kozioł
 sprawdził: Krzysztof Nowak

SCHEMAT STEROWANIA CZ.1

Rys. nr
3

ODPŁYW II

ODPŁYW III



2V1 - ODPŁYW 500 V
2V2 - PRZECIĄŻENIE

STEROWANIE LOKALNE
STYCZNIKIEM GŁÓWNYM
2K

2V4 - STAN OB.OCHRONN.
2V5 - STAN IZOLACJI

UKŁAD
KONTROLI
OBWODU OCHRONNEGO

UKŁAD
KONTROLI
IZOLACJI

3V1 - ODPŁYW 500 V
3V2 - PRZECIĄŻENIE

STEROWANIE LOKALNE
STYCZNIKIEM GŁÓWNYM
3K

3V4 - STAN OB.OCHRONN.
3V5 - STAN IZOLACJI

UKŁAD
KONTROLI
OBWODU OCHRONNEGO

UKŁAD
KONTROLI
IZOLACJI

P.P.H.U. "ALFA REMONT"
ul. Stary Lubin 22 A
59-300 LUBIN

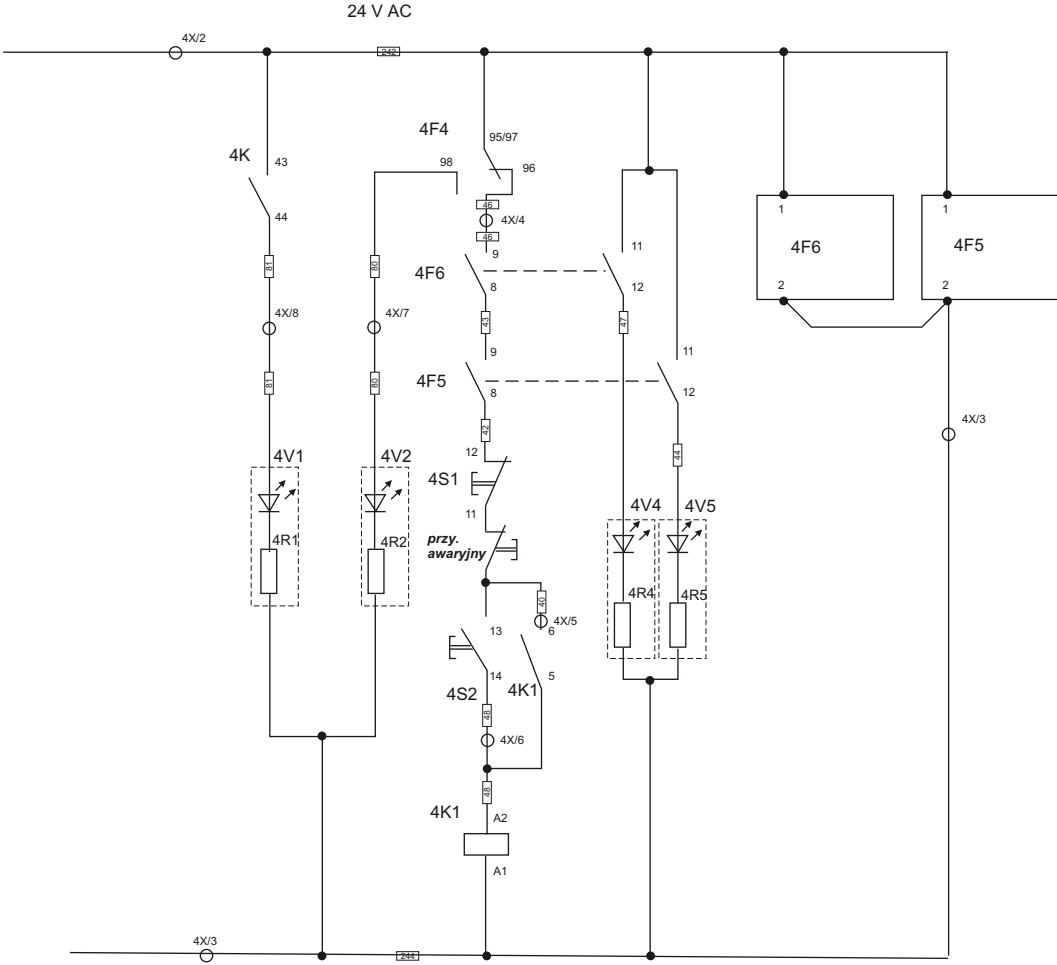
Obiekt: Rozrusznik stycznikowy typu RS-05
część elektryczna

projektował: Piotr Kozioł
sprawdził: Krzysztof Nowak

**SCHEMAT STEROWANIA
CZ.2**

Rys. nr
4

ODPŁYW IV



4V1 - ODPŁYW 500 V
 4V2 - PRZECIĄŻENIE
 STEROWANIE LOKALNE STYCZNIKIEM GŁÓWNYM 4K
 4V4 - STAN OB. OCHRONN.
 4V5 - STAN IZOLACJI
 UKŁAD KONTROLI OBWODU OCHRONNEGO
 UKŁAD KONTROLI IZOLACJI

P.P.H.U. "ALFA REMONT" ul. Stary Lubin 22 A 59-300 LUBIN	Obiekt: Rozrusznik stycznikowy typu RS-05 część elektryczna	<i>Rys. nr</i> 5
<i>projektował: Piotr Kozioł</i>	SCHEMAT STEROWANIA CZ.3	
<i>sprawdził: Krzysztof Nowak</i>		

ZASILANIE 3x500 V.50Hz

WPUST KABLOWY
LISTWA ZASILAJĄCA 4x120mm²

Q: ROZŁĄCZNIK IZOLACYJNY

1F.2F - BEZPIECZNIK MOCY
F2- WYŁĄCZNIK NADMIAROWY
F1 - BEZPIECZNIK INSTALACYJNY

1F5.2F5: PRZEKA NIK KONTROLI
IZOLACJI
1S.2S.3S.4S - PRZYCISK PRÓBY F5
1F6.2F6.3F6.4F6: PRZEKA NIK KONTROLI
OBWODU OCHRONNEGO

1K.2K: STYCZNIK ROBOCZY

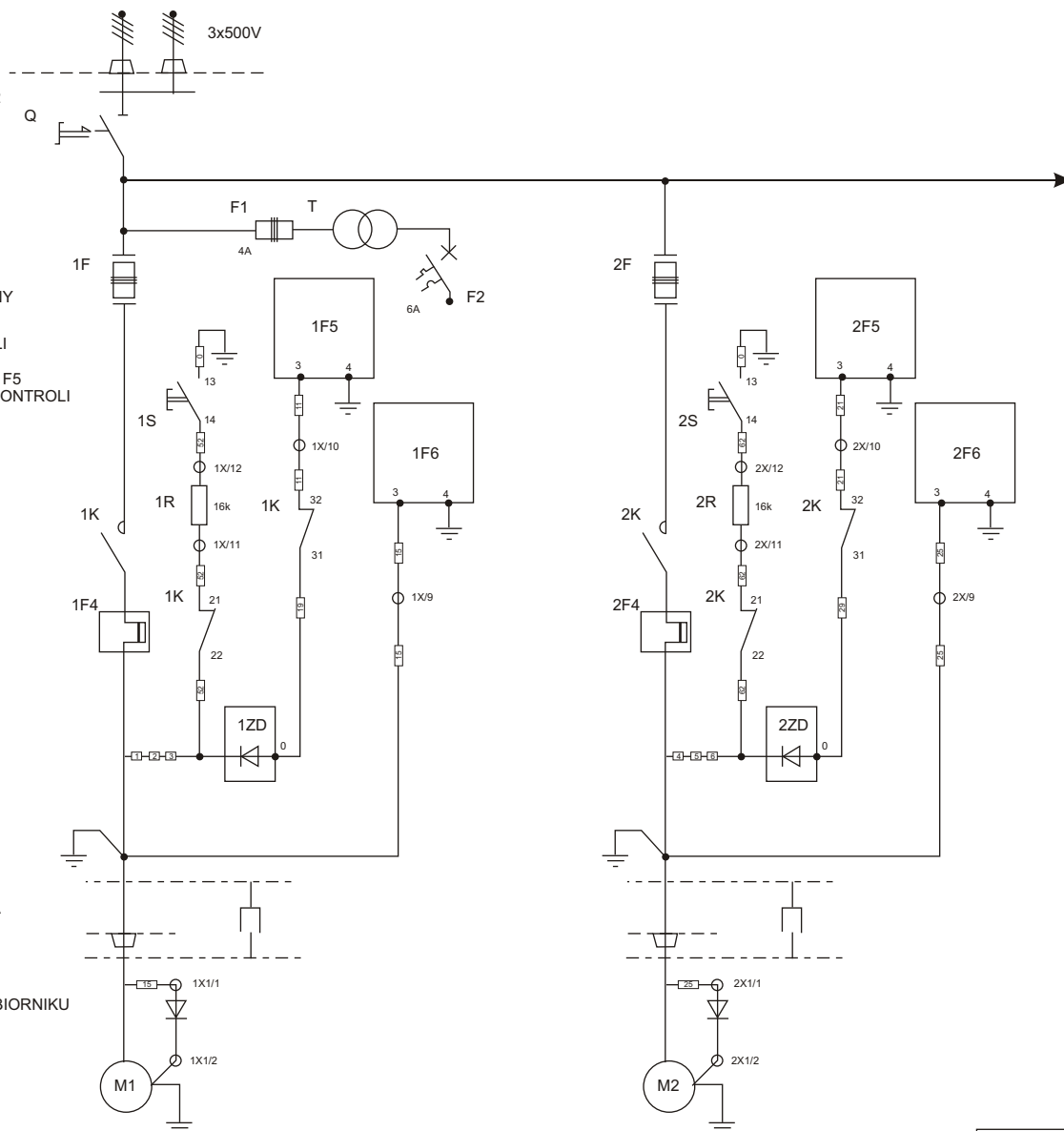
1F4.2F4.: PRZEKA NIK TERM.

1ZD.2ZD: ZESTAW DIODOWY

WPUST KABLOWY LUB
GNAZDO ZŁĄCZA 125A LUB 63A

DIODA PODŁĄCZONA PRZY ODBIORNIKU

M1.M2: ODBIORNIK DO 74 kW



P.P.H.U. "ALFA REMONT"
ul. Stary Lubin 22 A
59-300 LUBIN

Obiekt: Rozrusznik stycznikowy typu RS-05
część elektryczna

projektował: Piotr Kozioł
sprawdził: Krzysztof Nowak

SCHEMAT IDEOWY
CZ.1

Rys. nr
1

3F.4F - BEZPIECZNIK MOCY

3K.4K: STYCZNIK ROBOCZY

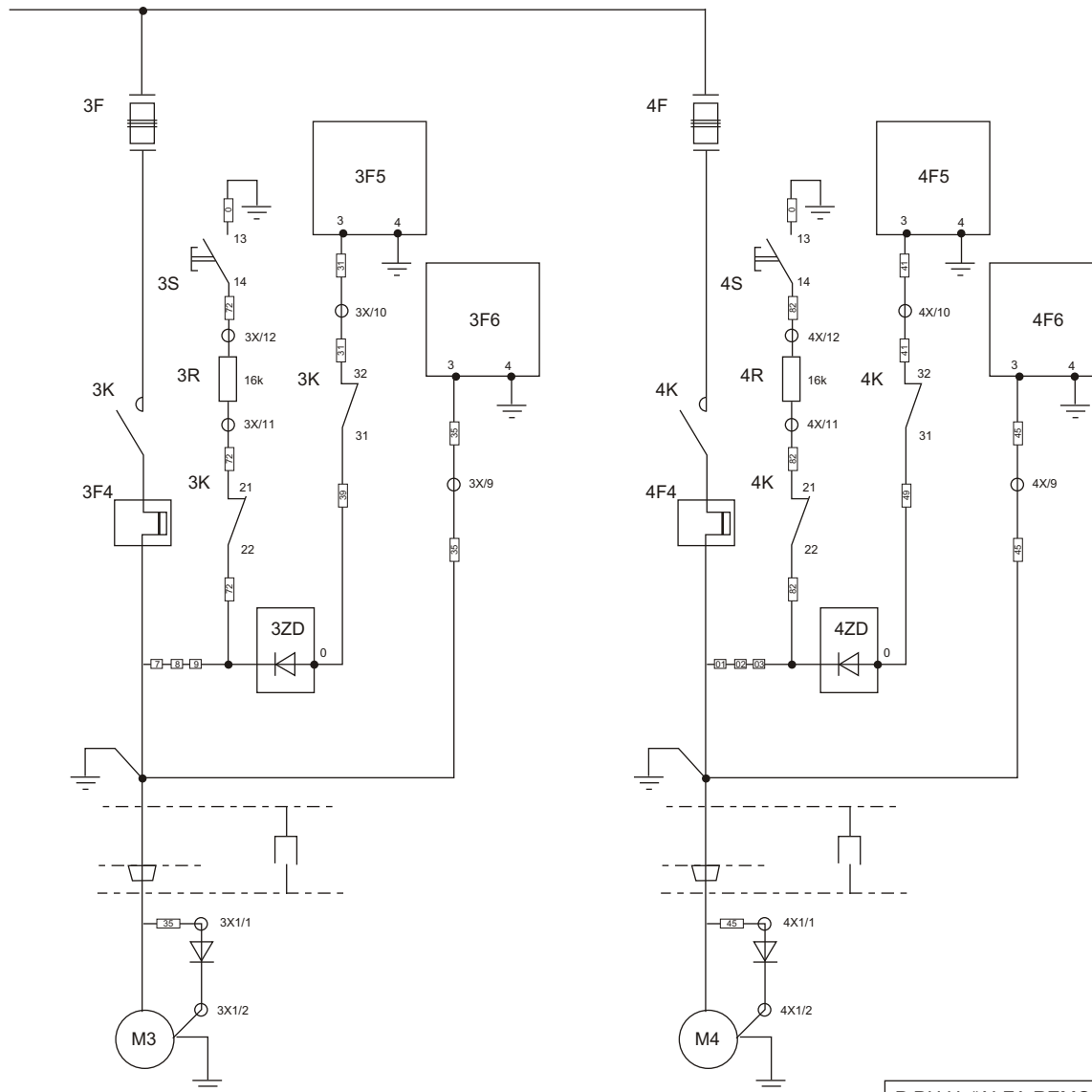
3F4.4F4: PRZEKA NIK TERM.

3ZD.4ZD: ZESTAW DIODOWY

WPUST KABLOWY LUB
GNAZDO ZŁĄCZA 125A LUB 63A

DIODA PODŁĄCZONA PRZY ODBIORNIKU

M3.M4: ODBIORNIK DO 74 kW



P.P.H.U. "ALFA REMONT"
ul. Stary Lubin 22 A
59-300 LUBIN

Obiekt: Rozrusznik stycznikowy typu RS-05
część elektryczna

projektował: Piotr Kozioł
sprawdził: Krzysztof Nowak

**SCHEMAT IDEOWY
CZ.2**

Rys. nr
2