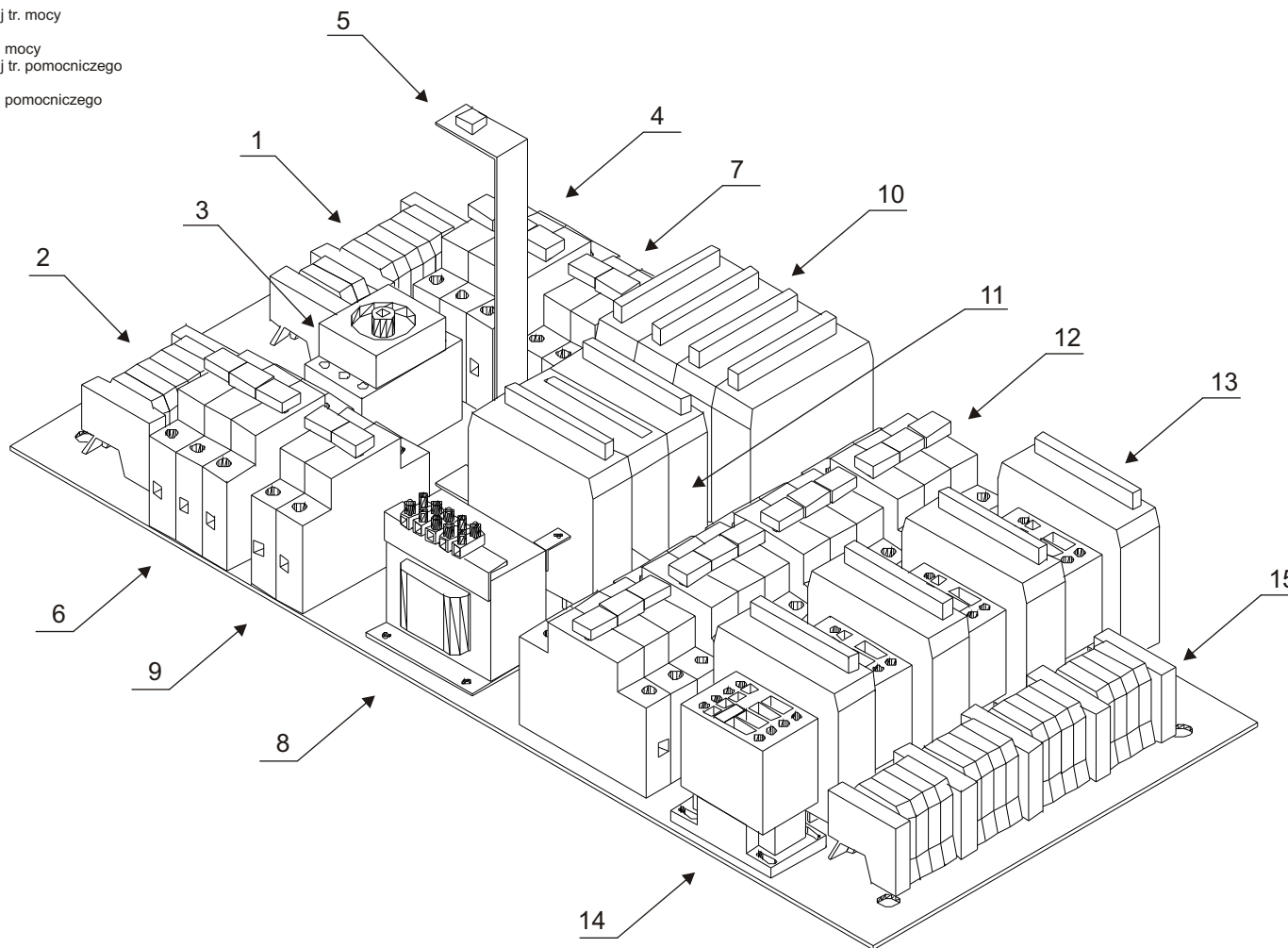
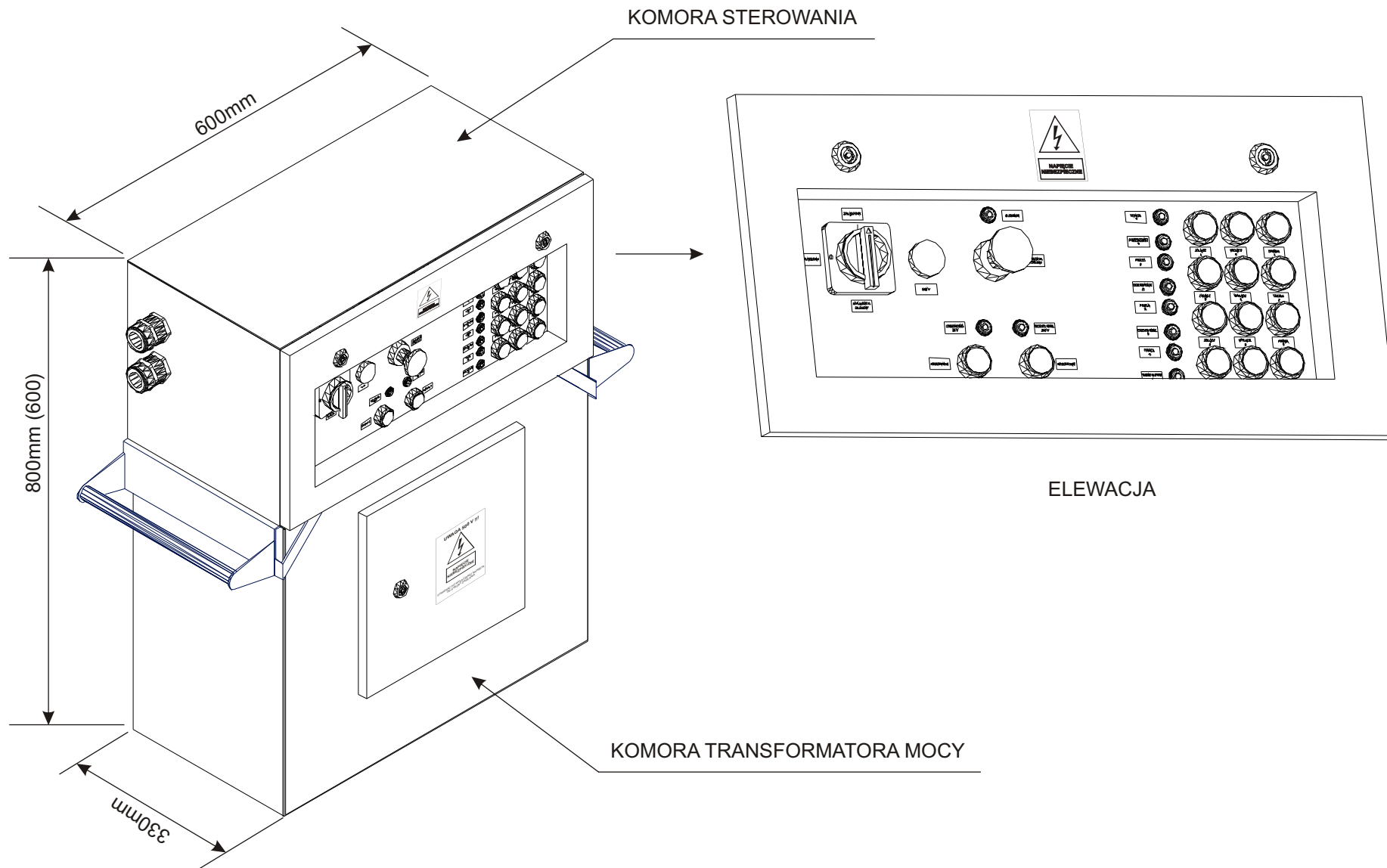


- 1 - listwa zasilająca X1
- 2 - listwa X1.1
- 3 - rozłącznik izolacyjny
- 4 - zabezpieczenie str. pierwotnej tr. mocy
- 5 - wskaźnik neonowy 500 V
- 6 - zabezpieczenie str. wtórnej tr. mocy
- 7 - zabezpieczenie str. pierwotnej tr. pomocniczego
- 8 - transformator pomocniczy
- 9 - zabezpieczenie str. wtórnej tr. pomocniczego



- 10 - przekaźniki PUB-05
- 11 - przekaźnik PCB/M
- 12 - zabezpieczenia odpływowo
- 13 - zespoły diodowe ZD-A
- 14 - styczniki odpływowo
- 15 - listwy zaciskowe odpływowo

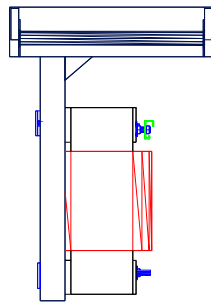
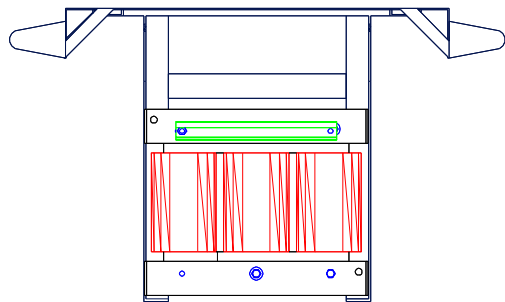
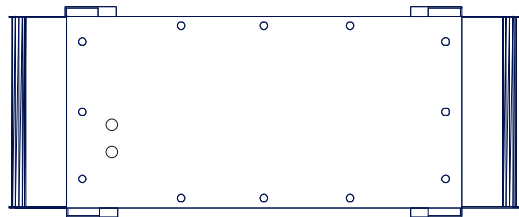
P.P.H.U. ALFA REMONT ul. Stary Lubin 22 A 59 -300 LUBIN		Objekt: Górnicy Transformator Zasilający GTZ
projektował: Piotr Kozioł	ROZMIESZCZENIE PODZESPOŁÓW	Rys. nr 5
sprawdził: Krzysztof Nowak		



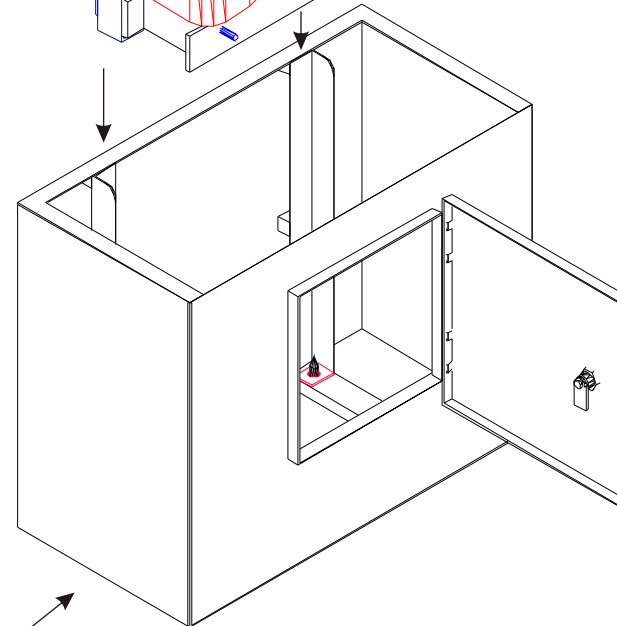
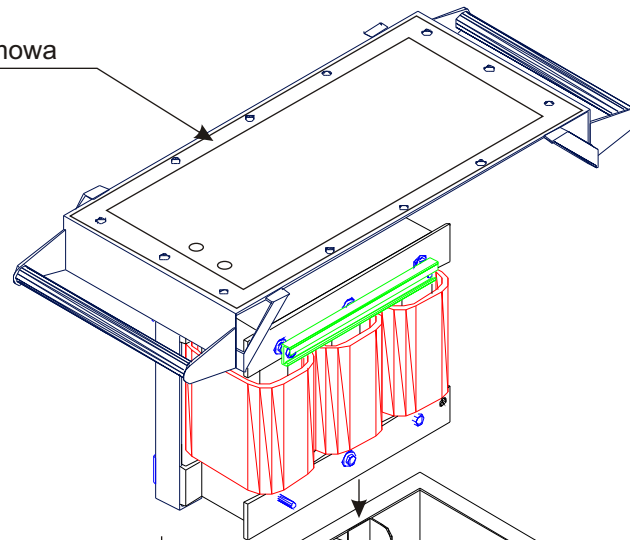
Wymiary dla urządzeń o mocy od 5 do 10 kVA
 w nawiasach podano wymiar dla urządzeń od 2 do 4 kVA

P.P.H.U. ALFA REMONT ul. Stary Lubin 22 A 59 -300 LUBIN	Obiekt: Górnicy Transformator Zasilający GTZ
projektował: Piotr Kozioł sprawdził: Krzysztof Nowak	GABARYTY, ELEWACJA
	Rys. nr 6

800 mm



uszczelka gumowa



komora transformatora mocy

P.P.H.U. ALFA REMONT
ul. Stary Lubin 22 A
59 -300 LUBIN

Obiekt: Górnicy Transformator Zasilający
GTZ

projektował: Piotr Kozioł
sprawdził: Krzysztof Nowak

KOMORA TRANSFORMATORA
MOCY

Rys. nr
7