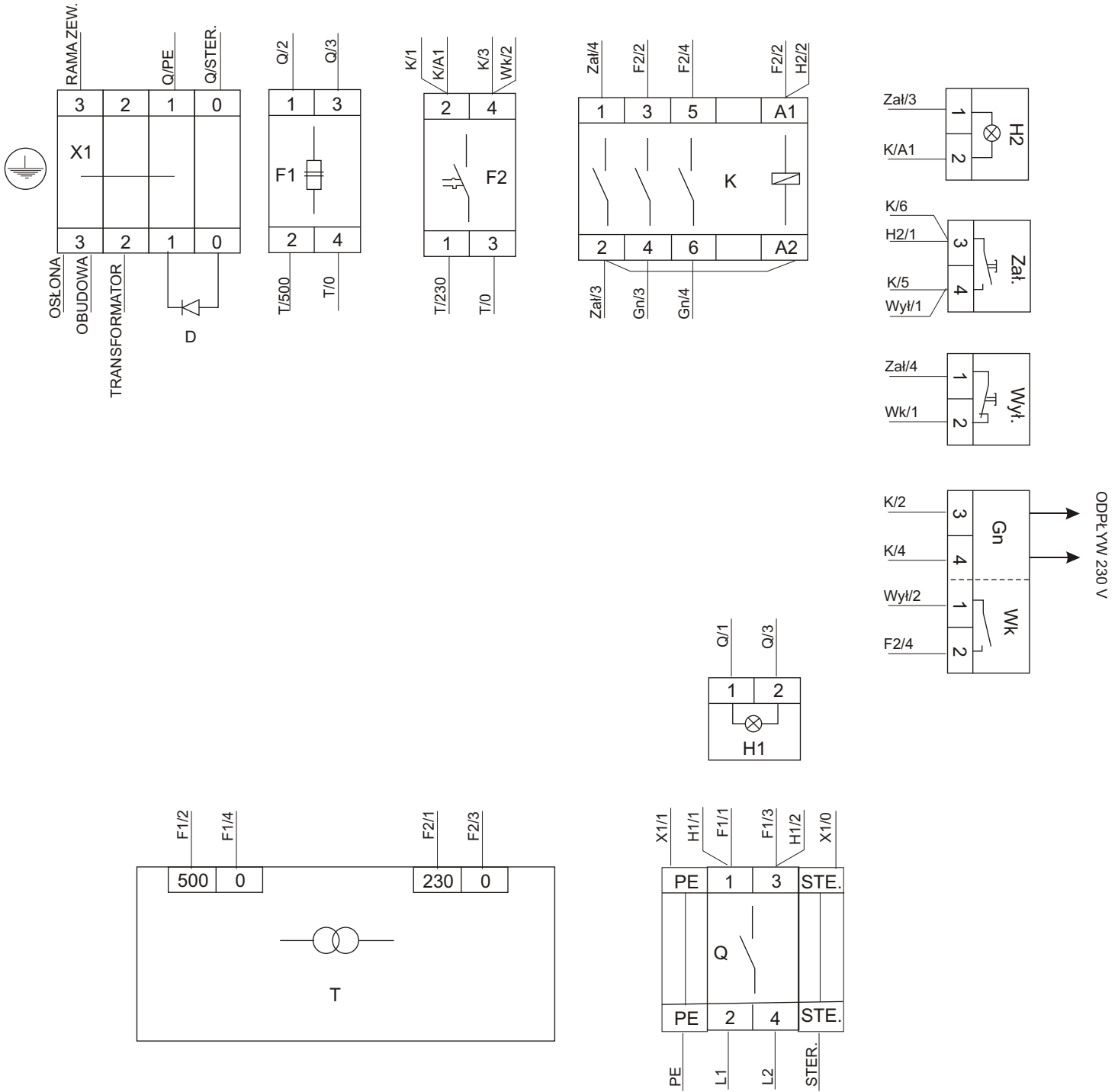


- 500 V
- 230 V
- Żyła kontrolna
- PE

PPHU ALFA REMONT		Zasilacz elektronarzędzi ZJG	
Projektował:	<i>Piotr Kozioł</i>	ZJG ROZMIESZCZENIE APARATURY	
Sprawdził:	<i>Inż. Krzysztof Nowak</i>		
		RYS. NR	3



PPHU ALFA REMONT		Zasilacz elektronarzędzi ZJG	
Projektował:	<i>Piotr Kozioł</i>	ZJG SCHEMAT MONTAŻOWY	RYS. NR
Sprawdził:	<i>Inż. Krzysztof Nowak</i>		2